

**TANA**

# TRITURADORES DE RESÍDUOS TANA

TANA FROM WASTE TO VALUE®



# Ainda mais versátil do que antes

## Versatilidade única

Investir em um triturador TANA abre várias oportunidades. O TANA Shark é capaz de produzir um tamanho de partícula homogêneo e tem a capacidade de processar a mais ampla gama de materiais - mesmo os mais resistentes. Nossos trituradores da série 440, oferecem ainda mais flexibilidade do que antes, graças a uma maior variedade de rotores, tamanhos de tela e plataformas. Nossos trituradores tem opção de ser elétrico ou diesel, fixo ou movél.

## Facilidade de uso

Os trituradores TANA são extremamente fáceis de ajustar. As telas integradas são usadas para controlar o tamanho do produto final e podem ser alteradas em apenas dez minutos. As aberturas sem esmagamento podem ser removidas através da parede lateral de abertura. O Sistema de Controle TANA (TCS) oferece 12 programas operacionais predefinidos para diferentes tipos de resíduos. A tela sensível ao toque é de última geração e as atualizações de software podem ser feitas remotamente.

## Facilidade de manutenção

O fácil acesso a todos os pontos de serviço e manutenção é uma das características mais apreciadas dos produtos TANA. Além de rotinas diárias mais eficientes, a ergonomia ideal maximiza o tempo de atividade. A abertura da parede lateral permite o acesso ao rotor e às contra-facas, o que torna a manutenção do rotor mais fácil e suave em comparação com outros players do mercado.



**EQUIPAMENTO:** Personalize de acordo com suas necessidades



**PONTOS FORTES:** Tritura praticamente qualquer tipo de material

**ROTORES:**  
7 modelos diferentes

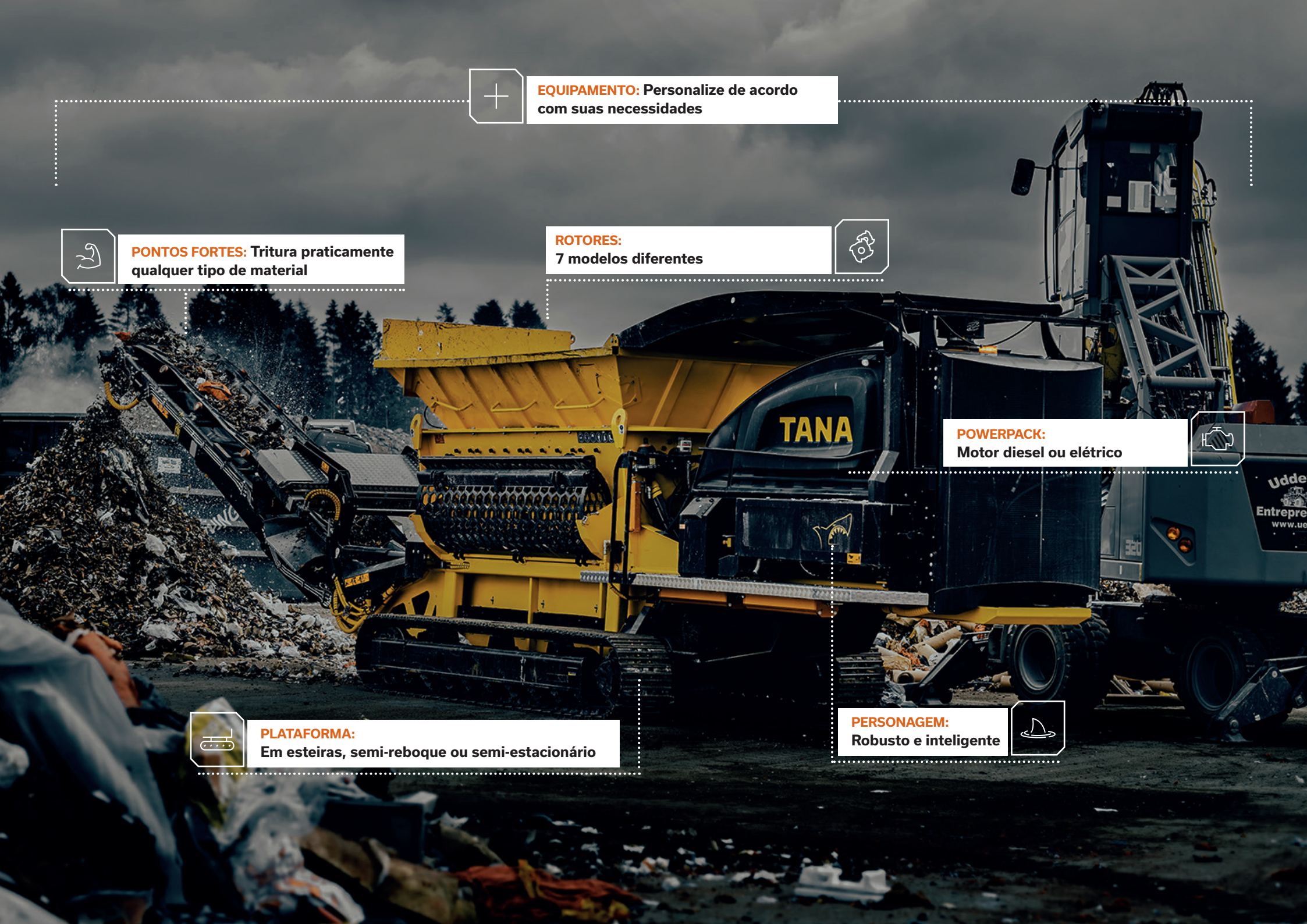


**POWERPACK:**  
Motor diesel ou elétrico



**PLATAFORMA:**  
Em esteiras, semi-reboque ou semi-estacionário

**PERSONAGEM:**  
Robusto e inteligente



# Tudo o que você precisa saber

## Melhor capacidade de ajuste

Com a TANA, você pode obter produtos finais de tamanho uniforme. Você pode ajustar o tamanho das partículas de 50 mm a 500 mm. O tamanho correto da tela será determinado pelas características do material e pelo tamanho necessário do produto final.

## Maior variedade de materiais

- Pneus
- Resíduos comerciais e industriais (C&I)
- Resíduos de construção e demolição (madeira) (C&D)
- Resíduos sólidos urbanos (MSW)
- Outros tipos de resíduos especiais e fluxos laterais: arames, plásticos, paletes e resíduos de madeira, lixo doméstico, colchões e móveis, papel, telhas, entre outros

## Uso mais versátil

- Pré-trituração
- Trituração secundária
- Trituração final

## Recuperação e reutilização de materiais

Os resíduos podem ser transformados em matérias-primas valiosas – com a máquina certa. A recuperação e reutilização de materiais oferecem oportunidades de negócios crescentes. Reduzir, reutilizar e recuperar resíduos para gerenciar resíduos de forma sustentável pode ser feito de forma lucrativa com o TANA Shark.

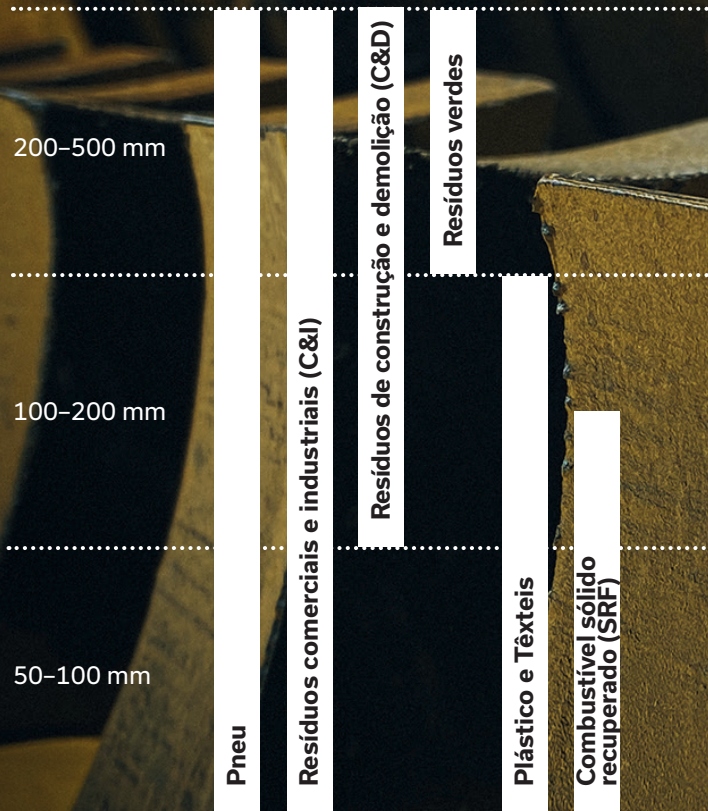
## De resíduos a energia

Produzir combustível alternativo como SRF, RDF ou TDF. A composição dos fluxos de resíduos muda constantemente. O processo de trituração de resíduos precisa ser ajustável, pois a qualidade da fonte e do material final varia. Resíduos comerciais e industriais, pneus, resíduos de madeira e outros tipos de resíduos podem ser triturados um após o outro e até misturados após a trituração.

# Processo tradicional de trituração de resíduos

# Processo de trituração de resíduos do TANA SHARK

## Tamanhos de partículas e tipos de resíduos



Máquinas



Máquinas

Custos:  
Combustível e pessoas



# Para o melhor desempenho

## Pentes de limpeza aparafusados

Os pentes de limpeza na parte traseira da máquina também afetam o nível de qualidade uniforme do tamanho do produto final. Pentes de limpeza longos ajudam a produzir um tamanho de partícula homogêneo. Pentes curtos são uma boa escolha ao trabalhar com materiais altamente contaminados ou difíceis de triturar. Parafusos em pentes de limpeza são convenientes para trocar e manter.

## Hidráulica controlada eletricamente

O controle eletrônico do sistema hidráulico do rotor permite um controle mais rápido e preciso sobre todo o processo de trituração. A TCS otimiza e ajusta todo o sistema, garantindo a melhor combinação de desempenho e economia de combustível. Desta forma, o desempenho e a capacidade da máquina permanecem em equilíbrio com os custos operacionais em todos os momentos, desde materiais facilmente trituráveis até os mais desafiadores.

## Potência

Escolha entre duas excelentes opções. Os poderosos e confiáveis motores a diesel Cummins oferecem geração de energia durável e eficiente e mobilidade total para todos os fins de trituração. Disponível para todas as marcas nas versões Tier IIIA e Stage V / Tier 4 Final.

A fonte de alimentação acionada eletricamente oferece motores elétricos vem juntamente com a comprovada hidráulica TANA para os casos em que a eletricidade está disponível. Mesmo desempenho, menor OPEX, zero emissões locais de CO2.

## Sistema de controle TANA

O Sistema de Controle TANA (TCS) controla as operações da máquina e para automaticamente a máquina em caso de sobrecarga, por exemplo. O TanaConnect® é uma ferramenta útil para cuidar de manutenções oportunas e corretamente agendadas. Notificações críticas de alarme podem até evitar avarias na máquina.



## Operações flexíveis

Ao ajustar a quantidade de contra-facas, o tamanho do produto final pode ser regulado e, com uma tela de rotor adequada, pode ser ajustado e a relação ideal entre tamanho e capacidade do produto final alcançada. Tanto as facas do rotor quanto as contra facas têm duas superfícies de desgaste que prolongam sua vida útil. Rotores e contra-facas também estão disponíveis com um revestimento de carbono para extrema resistência ao desgaste.

## Protegendo seus investimentos

O TANA SHARK opera em uma transmissão de energia hidrostática idêntica à utilizada nos compactadores de aterros TANA. O sistema patenteado de estrutura oscilante protege a caixa de engrenagens contra sobrecarga e possíveis danos.

## Eficiência operacional

O fácil acesso aos pontos de inspeção diária torna as rotinas mais eficientes e maximiza o tempo de atividade da máquina. A remoção de produtos que não podem ser esmagados é rápida e fácil através da abertura da parede lateral.

## Facilidade de manutenção e serviço

Pontos de serviço facilmente acessíveis melhoram a ergonomia e economizam tempo, ambos muito apreciados pelos proprietários da TANA. Os kits de serviço, incluindo os filtros e peças necessários para cada manutenção programada, são entregues com máquinas TANA – conveniente, rápido e fácil.

# Características especiais dos trituradores de resíduos TANA



## Powerpack TANA

As tampas do motor de abertura lateral proporcionam fácil acesso aos pontos de serviço projetados para serem fáceis de usar. Serviço plataformas ao redor da máquina tornam a manutenção diária mais confortável, eficiente e segura.



## Estrutura oscilante patenteada

O sistema patenteado de estrutura oscilante protege a caixa de engrenagens e evita avarias.



## Sistema de Controle TANA (TCS)

O TANA TCS foi atualizado com um novo módulo de tela sensível ao toque. Escolha um dos 12 programas de trituração predefinidos para garantir um processo otimizado.



## TanaConnect®

O TanaConnect® fornece acesso online ao seu equipamento de onde quer que esteja. Maximizando o tempo de atividade da máquina e otimizando suas operações.



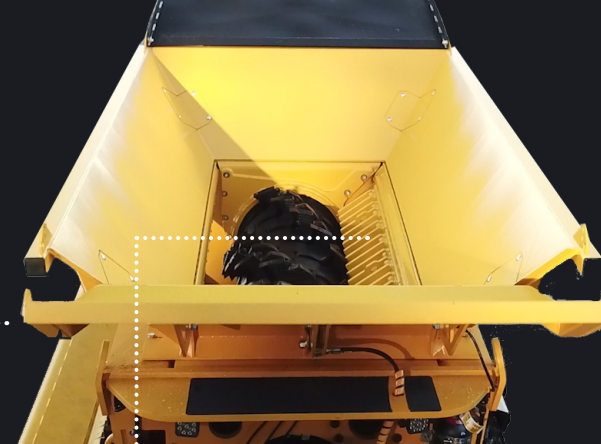


## Extrator magnético

A separação de metais ferrosos do material triturado resulta em um produto final muito mais limpo. A altura e a direção podem ser facilmente controladas através do painel de controle.



## Parede lateral da tremonha dobrável



## Pentes de limpeza aparafusados



## 11 tamanhos diferentes de tela de rotor



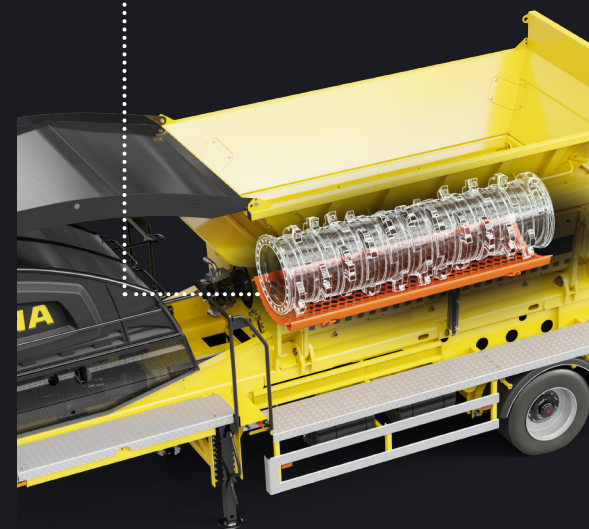
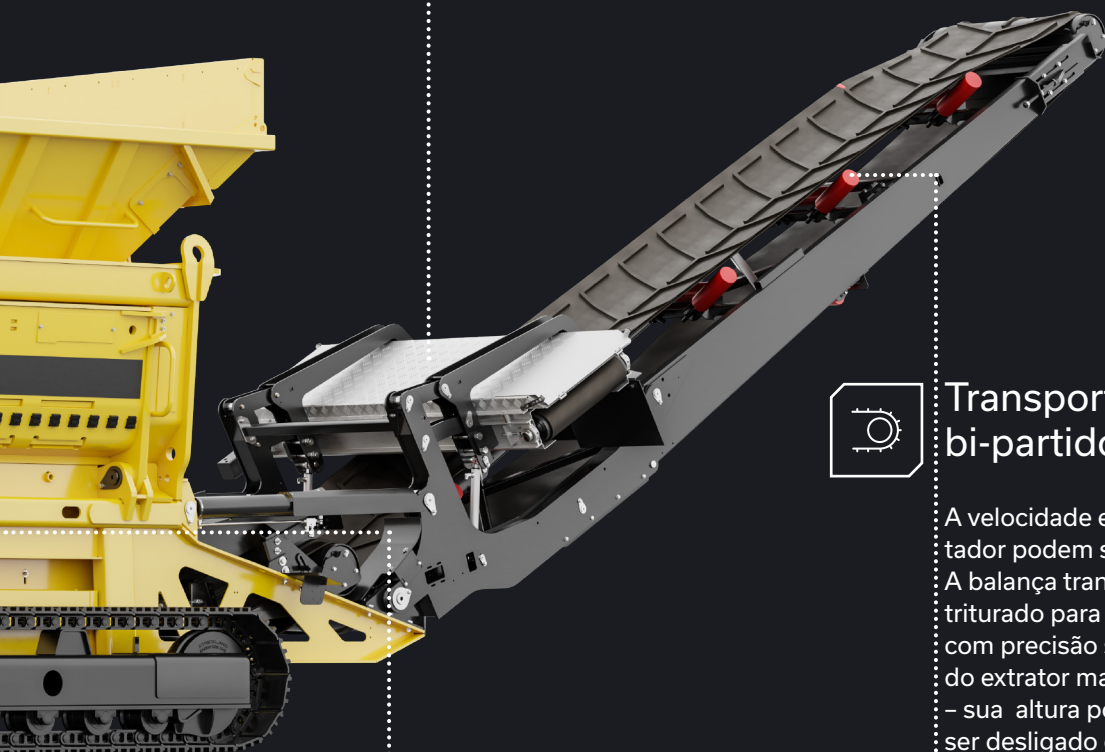
## Transportador versátil bi-partido com balança

A velocidade e a direção de cada transportador podem ser ajustadas separadamente. A balança transportadora pesa o material triturado para que você possa monitorar com precisão seu processo. A usabilidade do extrator magnético é de última geração – sua altura pode ser ajustada e ele pode ser desligado e ligado novamente durante a operação. A direção de rolagem para a esquerda ou para a direita pode ser escolhida, o que melhora a flexibilidade.



## Torque e robustez

O torque mais alto do mercado e a estrutura robusta garantem sua capacidade de triturar os materiais mais resistentes, como pneus grandes e arame farpado.



# Inteligência única

O sistema de controle otimiza e controla a operação

O Sistema de Controle TANA (TCS) monitora e controla as funções da máquina. Os programas operacionais ajustam as funções da trituradora ao nível ideal necessário para o processo de trituração em questão. É o elemento chave no controle dos custos operacionais.

Escala integrada coleta informações

A balança integrada irá mantê-lo atualizado sobre a quantidade de resíduos triturados. A balança pesa automaticamente os materiais triturados e envia as informações para o Sistema de Gerenciamento de Informações TanaConnect®. Os relatórios fornecem uma compreensão geral da eficiência do seu processo de trituração.

Acompanhe processos em tempo real com o TANA ProTrack®

Através do TanaConnect® a operação pode ser acompanhada em tempo real. As notificações críticas de alarme ajudam a evitar possíveis problemas e, se algo acontecer, a solução de problemas e o diagnóstico são mais rápidos e precisos, minimizando o tempo de inatividade. Como proprietário de uma máquina, você terá o controle da máquina em qualquer lugar e a qualquer momento.

O TanaConnect® inclui um sistema integrado de gerenciamento de dados que coleta informações detalhadas e em tempo real sobre o processo de britagem, as quantidades de materiais britados e a própria máquina.

TANACONNECT 

TanaConnect® é um portal de serviços digitais que fornece todas as informações e ferramentas necessárias em um só lugar, incluindo o TanaConnect®, para operar com eficiência as máquinas TANA.



O Sistema de controle TANA (TCS) monitora e controla as funções da máquina.

# Versatilidade de única

Escolha o rotor ideal para suas necessidades.

## Rotores disponíveis:

- Padrão 33
  - Padrão 33+
  - Serviço pesado 33
  - Serviço pesado 33+
  - Padrão 44
  - Serviço pesado 44
  - Serviço pesado 44+
- Os rotores plus podem suportar até seis vezes mais fadiga, tornando-os uma escolha segura e de longo prazo para aplicações pesadas com desgaste intenso.
  - Os rotores HD oferecem facilidade de manutenção na forma de placas de desgaste facilmente substituíveis, que estão disponíveis como peças individuais de conjuntos completos para todo o rotor.
  - 33 rotor de faca oferece flexibilidade e adequação para todas as aplicações e destina-se especialmente para aplicações onde o tamanho do material de alimentação é volumoso ou grande.
  - 44 rotores de faca oferecem maior desempenho e capacidade em aplicações onde o tamanho de partícula é controlado com uma tela e o material de alimentação é homogêneo.



**Rotor de serviço  
pesado C&D**



**Rotor padrão+  
C&I**



**Rotor padrão Madeira,  
resíduos verdes, RSU**

baixo desgaste

**Serviço pesado + Rotor  
Pneus, arame, colchões**



alto desgaste

## TUBARÃO NAS **PISTAS**

O triturador de resíduos móvel mais versátil, com excelente capacidade e produtividade. Você obterá excelente desempenho com melhor eficiência de combustível, menores custos operacionais da máquina e melhor usabilidade e facilidade de manutenção.

# 440DT & 440DTeco

Estágio IIIA da UE/Tier 3  
da EPA dos EUA Diesel

Estágio V da UE/Tier 4 da EPA dos  
EUA (f) Diesel

- Estrutura elevada - mais de 200 mm de espaço para garantir um melhor fluxo de material por baixo do rotor
- Escala integrada para se manter atualizado sobre a quantidade de resíduos triturados
- Pentes de limpeza aparafusados para facilitar a manutenção
- Melhorias no transportador magnético: lado de descarga selecionado de TCS + ajuste do ímã hidráulico durante a operação
- Mobilidade total com trilhos - movimente-se por controle remoto



# 440ET

Eléctricidade

- Mobilidade total - motor a diesel, triturador elétrico
- Uso sem esforço de energia auxiliar
- Menos ruído e zero emissões
- Acoplamento rápido para rede eléctrica



# 220DTeco

Estágio da UE V/EPA dos EUA Nível 4 (f)  
Diesel

- Equipado com todos os renomados recursos da TANA
- Investimento acessível e seguro
- Fácil utilização
- Baixos custos operacionais



## TUBARÃO NO SEMI-REBOQUE

Fácil de mover. Escolha um motor elétrico a diesel ou 6 dB mais silencioso com emissão zero. A eficiência e a versatilidade única da TANA SHARK proporcionam aos proprietários, oportunidades de aumento de lucros e redução de custos.

# 440D

Estágio IIIA da UE/EPA dos  
EUA Nível 3 Diesel

# &

# 440Deco

Estágio da UE V/EPA dos EUA Nível 4(f)  
Diesel

- Escala integrada para se manter atualizado sobre a quantidade de resíduos triturados
- Estrutura padrão (sem estrutura elevada)
- Pentes de limpeza aparafusados para facilitar a manutenção
- Melhorias no transportador magnético: lado de descarga selecionado de TCS + ajuste do ímã hidráulico durante a operação



---

# 440EM

Eletricidade

- O semi-reboque elétrico TANA SHARK, oferece a mesma versatilidade e confiabilidade que seu equivalente a diesel, além de ser mais ecológico em termos de emissões e ruído.
- Custos operacionais mais baixos, maior sustentabilidade, localização mais limpa e ambiente de trabalho mais seguro



## TRITURADOR DE RESÍDUOS ESTACIONÁRIO

Fica colocado e garante zero emissões. 6 dB mais silencioso.  
A excepcional confiabilidade, eficiência e produtividade da TANA.

# 440E

Eletricidade

- Zero emissões
- Várias opções de configuração:
- Máquina básica com/sem base
- Máquina básica e base com transportador inferior
- Máquina básica e base com transportador inferior e transportador superior com/sem ímã
- O sentido de rotação do transportador magnético pode ser escolhido







# MODELOS DIESEL

Informações gerais	220DTeco	440DT   440DTeco	440D   440Deco
Peso operacional, kg *	29700	30200 (440DT) / 30400 (440DTeco)	27300 (440D)/ 27500 (440Deco)
Comprimento total em transporte, mm**	10260	10260	10250
Comprimento total em operação, mm	15750	15750	15670
Largura total, mm	2550	2550	2530
Altura total em transporte, mm	3600	3600	3950
Tipo de eixo do rotor	eixo único	eixo único	eixo único
Velocidade da correia transportadora (máx. m/s)	3	3	3
Largura do transportador	1000	1000	1000
Comprimento do transp. de descarga e transf. (mm)	5480, 7050	5480, 7050	5480, 7050
Altura do transportador em operação**	4290	4290	4720
Balança integrada	x	x	x
Controle remoto	x	x	opção
Velocidade máxima (modelos com trilhos)	2,5 km/h	2,5 km/h	
Motor e transmissão de potência			
Motor e emissões	Cummins X15 - Cumpre o Nível 4 final, Fase V da UE	Cummins X15 (440DT) - Cumpre o Nível 3, Estágio UE IIIA Cummins X15 (440DTeco) - Cumpre o Nível 4 final, Fase V da UE	Cummins X15 (440D) - Cumpre o Nível 3, Estágio UE IIIA Cummins X15 (440Deco) - Cumpre o Nível 4 final, Fase V da UE
Potência nominal (SAE J1995) (kW)	399	399	399
Deslocamento (l) e número de cilindros	15 - 6	15 - 6	15 - 6
Tanque de combustível (litros)	720	720	755
Tanque de ureia (apenas modelos ecológicos)	56	56	56
Engrenagens de acionamento do rotor, peças	1	2	2
Torque nominal do rotor, kNm	220	440	440
Funil de alimentação			
Altura de carregamento (mm)	3170	3170	3400
Volume m3	5	5	5
Ferramentas de trituração			
Comprimento de trituração do rotor, mm	3000	3000	3000
Velocidade máxima do rotor, rpm	28	28	28
Diâmetro do rotor, mm	920	920	920
Facas do rotor, peças	33/44 (opção)	33/44 (opção)	33/44 (opção)
Conjunto de contra-facas, peças	23	23	23
Tipo de faca do rotor	Faca aparafusada reversível	Faca aparafusada reversível	Faca aparafusada reversível
Tamanho da faca do rotor, mm	115x70	115x70	115x70
Exemplos de equipamentos opcionais:			
Separador magnético	Ímã de faixa superior (opção)	Ímã de faixa superior (opção)	Ímã de faixa superior (opção)
Tampas laterais do transportador	x	x	x
Tamanhos de peneira do rotor (mm)	50, 76, 90, 100, 109, 120, 140, 167, 220, 275, peneira de trituração de pneu especial	50, 76, 90, 100, 109, 120, 140, 167, 220, 275, peneira de trituração de pneu especial	50, 76, 90, 100, 109, 120, 140, 167, 220, 275, peneira de trituração de pneu especial

Especificação técnica D120111/ 24.10.2023

Pesos e medições são dados dentro dos limites de tolerâncias normais. O fabricante reserva-se o direito de quaisquer alterações.

\* O peso operacional inclui a máquina básica (tanque de combustível cheio)

\*\* Quando em ângulo de trabalho nominal de 30°

\*\*\* Transportadores de banda inferior, banda superior ou ambos vendidos como opção para o modelo 440E

\*\*\*\* 50Hz/400V \*\*\*\*\* 60Hz/480V

# MODELOS ELÉTRICOS

Informações gerais	440ET	440EM	440E
Peso operacional, kg *	31900	27400	24500
Comprimento total em transporte, mm**	10260	10060	6340
Comprimento total em operação, mm	15750	15480	11900
Largura total, mm	2550	2530	2420
Altura total em transporte, mm	3600	3970	3340
Tipo de eixo do rotor	eixo único	eixo único	eixo único
Velocidade da correia transportadora (máx. m/s)	3	3	3
Largura do transportador	1000	1000	1000
Comprimento do transp. de descarga e transf. (mm)	5480, 7050	5480, 7050	- ***
Altura do transportador em operação**	4290	4730	-
Balança integrada	x	x	x
Controle remoto	x	opção	opção
Velocidade máxima (modelos com trilhos)	1,3km/h		
Motor elétrico e transmissão de potência			
Motor e eficiência	VEM, IE4 Doosan D34 3,4 litros, motor 4 cilindros	VEM, IE4	VEM, IE4
Motor diesel AUX (somente 440ET)	- Atende Tier 4 final, EU Stage V		
Potência nominal (SAE J1995) (kW)	2 x 160 kW****/ 2 x 175 kW*****	2 x 160 kW****/ 2 x 175 kW*****	2 x 160 kW****/ 2 x 175 kW*****
Litros no tanque de combustível (somente 440ET)	55	-	-
Conexão elétrica/aterramento	TN-C	TN-C	TN-C
Tamanho do fusível principal	630A	630A	630A
Engrenagens de acionamento do rotor, peças	2	2	2
Torque nominal do rotor, kNm	440	440	440
Funil de alimentação			
Altura de carregamento (mm)	3170	3400	2296 (sem a base)
Volume m3	5	5	5
Ferramentas de trituração			
Comprimento de trituração do rotor, mm	3000	3000	3000
Velocidade máxima do rotor, rpm	26/28	26/28	26/28
Diâmetro do rotor, mm	920	920	920
Facas do rotor, peças	33/44 (opção)	33/44 (opção)	33/44 (opção)
Conjunto de contra-facas, peças	23	23	23
Tipo de faca do rotor	Faca aparafusada reversível	Faca aparafusada reversível	Faca aparafusada reversível
Tamanho da faca do rotor, mm	115x70	115x70	115x70
Exemplos de equipamentos opcionais:			
Separador magnético	x	x	x
Tampas laterais do transportador	x	x	x
Tamanhos de peneira do rotor (mm)	50, 76, 90, 100, 109, 120, 140, 167, 220, 275, peneira especial para trituração de pneus	50, 76, 90, 100, 109, 120, 140, 167, 220, 275, peneira especial para trituração de pneus	50, 76, 90, 100, 109, 120, 140, 167, 220, 275, peneira especial para trituração de pneus

Especificação técnica D120111/ 24.10.2023  
Pesos e medidas são fornecidos dentro dos limites normais de tolerância. O fabricante reserva-se o direito de quaisquer alterações.

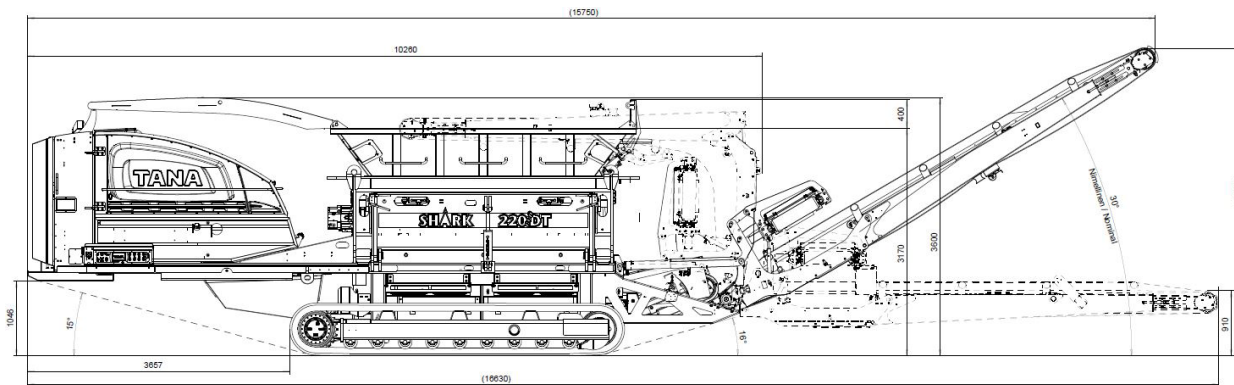
\* O peso operacional inclui a máquina básica (tanque de combustível cheio)

\*\* Quando em ângulo de trabalho nominal de 30°

\*\*\* Transportadores de banda inferior, banda superior ou ambos vendidos como opção para o modelo 440E

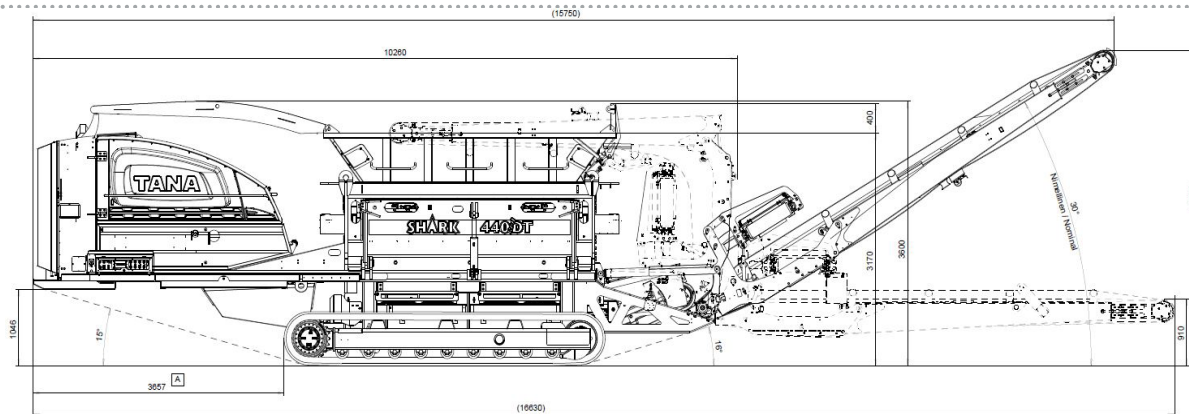
\*\*\*\* 50Hz/400V \*\*\*\*\* 60Hz/480V

# Dimensões técnicas



## 220DTeco

Estágio UE V/EPA dos EUA  
Nível 4(f) Diesel



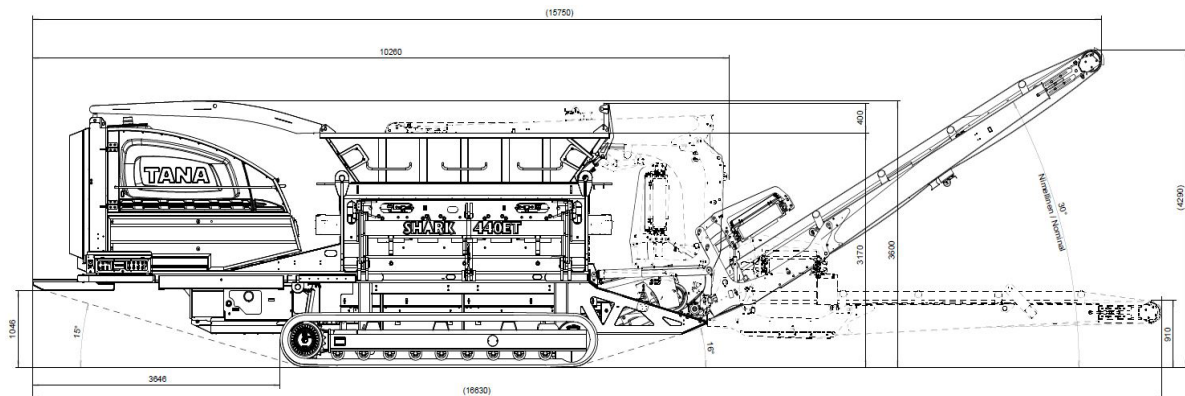
## 440DT

Estágio IIIA da UE/Diesel Tier 3  
da EPA dos EUA

&

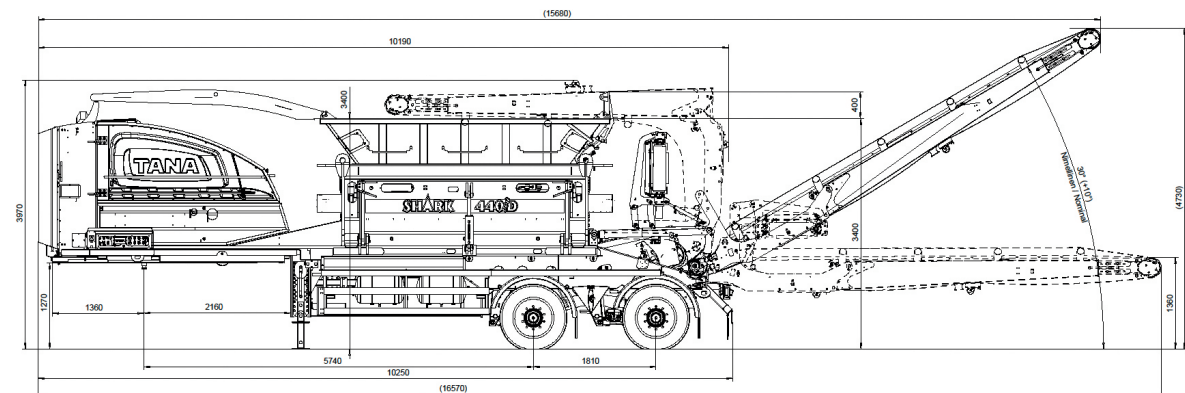
## 440DTeco

Estágio UE V/EPA dos EUA  
Nível 4(f) Diesel



# 440ET

Eletricidade



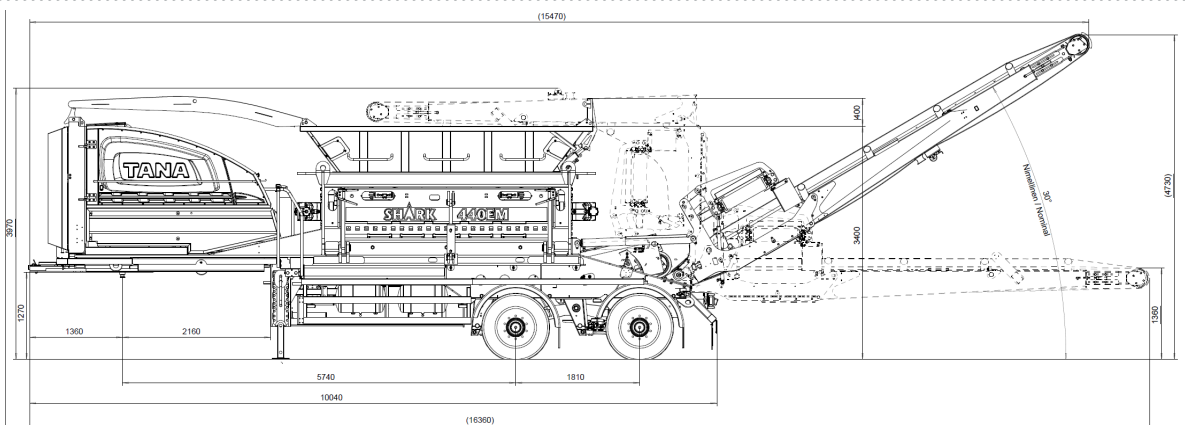
# 440D

Estágio IIIA da UE/Diesel Tier 3  
da EPA dos EUA

&

# 440Deco

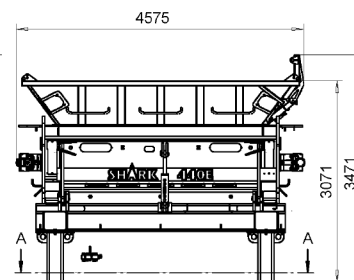
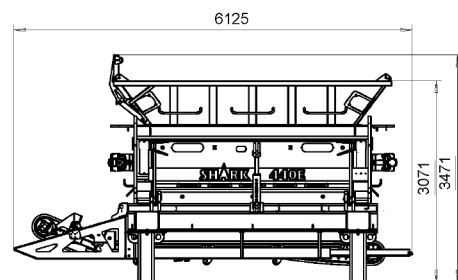
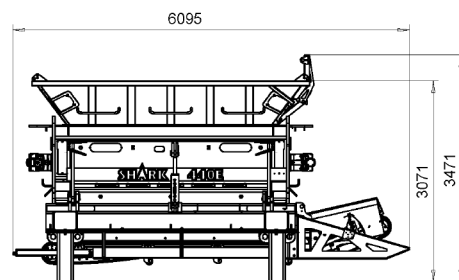
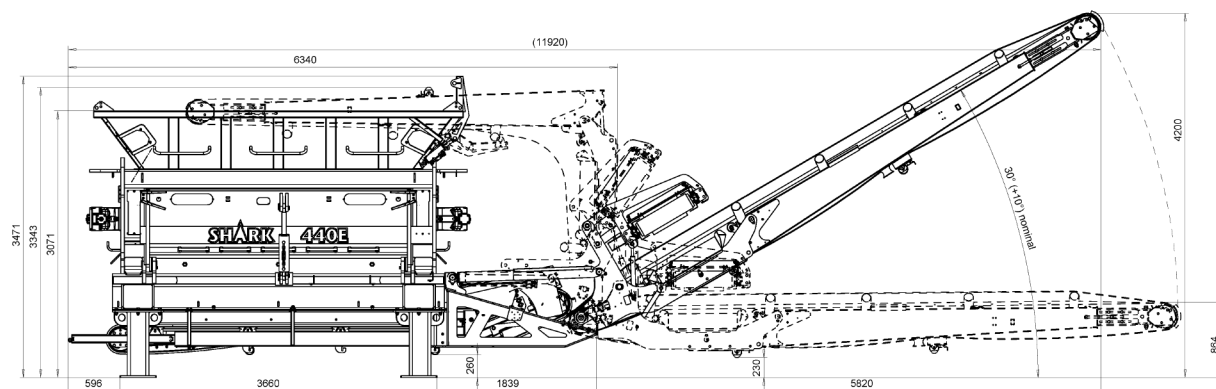
Estágio UE V/EPA dos EUA  
Nível 4(f) Diesel



# 440EM

Eletricidade

# 440E



# Nós estamos aqui por você



## Conhecemos nossa responsabilidade e as máquinas

A Tana Oy é uma empresa de tecnologia ambiental que promove o desenvolvimento sustentável, fornecendo equipamentos e soluções inteligentes para gestão de resíduos sólidos. É uma questão de honra para nós que nossos clientes compartilhem esse sentimento de confiança. Investimos grandes esforços em manutenção proativa porque queremos cumprir a nossa promessa. Garantimos que os Distribuidores Autorizados Tana em todo o mundo tenham as melhores ferramentas para cuidar com excelência dos clientes.

**1970**

### O início

O primeiro compactador de aterro com dois tambores de ferro de largura total foi fabricado para uma exposição em Hannover.

**1995-2006**

### Decisões e ações corajosas

A gestão de resíduos mudou e novas soluções foram necessárias. O primeiro triturador de baixa rotação foi introduzido em 2006.

**2008**

### Inteligência

Queríamos estar um passo à frente com a IoT e decidimos equipar nossas máquinas com inteligência. Foi lançado o TANA ProTrack®.

**2021-2024**

### Do desperdício ao valor

Ao desenvolver nossa marca, queremos inspirar nossa equipe, parceiros e clientes a fazerem o seu melhor de maneira mais fácil e eficiente.

**TANA**

# FALE CONOSCO

**Tana Oy**

P.O.Box 160  
Schaumahin puistotie 1  
FI-40101 Jyväskylä  
Tel. +358 20 7290 240  
mail@tana.fi  
www.tana.fi

Seu distribuidor local Tana:



**TANA FROM WASTE TO VALUE®**