

**KIERRÄTYSJÄTTEEN REPIJÄ**

# **TANA SHARK**



**Niille, joita kiinnostaa tulos - ei pelkkä kone.**

**TANA**

# Fiksummat tyypit tekevät tulosta jopa 20% enemmän.

Tavoitteemme on yksinkertainen: Haluamme, että asiakkaamme pystyvät tekemään jätteestä tuottoa. TANA Sharkin avulla saat kaiken arvon irti jätteestä ja luot uutta liiketoimintaa. Reagointi muuttuviin markkinoihin ja materiaaleihin ilman lisäinvestointeja on mielestämme enemmän kuin fiksumat. Tulokset puhukoon puolestaan.

Jätteenrevinnässä on paljon asioita, joita ei opi kirjoista. Asiat opitaan arjessa rehdillä työllä. Jos haluat tehdä kierrätysjätteestä bisnestä, et tarvitse kuin yhden TANA Sharkin. Se repii kaiken ja kertoo sinulle reaalimaailmassa, miten voit ansaita enemmän.





**From  
Waste  
to Value**



# TANA SHARK on repijä, jolla teet tulosta.

## 1 Revi enemmän

Valitse monipuolisuus ja liikuteltavuus. Käsittele myös haastavat ja vaativat materiaalit yhdellä ajolla juuri tarvitsemaasi palakokoon.

## 3 Toimi fiksummin

TANA Sharkin älyteknologia varmistaa koneen pitkän käyttöiän. Se opettaa sinut tekemään työstäsi tehokkaampaa, helpompaa ja mukavampaa.

## 2 Käytä tehokkaammin

TANA Shark on suunniteltu kestäväksi ja helpoksi käyttää. Hyödynnä paremmin niin koneen tehot kuin työtunnit.

## 4 Kasvata tulosta

TANA ProTrack® yhdistää koneet ja tekijät prosessiksi. Euroja puhuvan datan avulla voit muuttaa koko työmaasi tuloksentekokoneeksi.



#### **ALUSTA**

Tela-, ajoneuvo- tai kiinteä alusta

#### **MOOTTORI**

Diesel tai sähkö

#### **PÄÄSTÖLUOKAT**

Tier 3, Tier 4f, Stage V

#### **VARUSTELU**

Äly, vaaka, magneetti, työvalot,  
seulat, käännettävät terät

#### **VAHVUUS**

Repii lähes mitä vain

#### **LUONNE**

Fiksu ja analyttinen

# Mitä ja kuinka pieneksi revittäään?

## Hyödynnä monipuolisuus ja liikuteltavuus

TANA Shark korvaa jopa kaksi repijää ja yhden seulan käsittelemällä jätteen halutun kokoiseksi vain yhdellä ajolla. Se tekee saman työn vain yhden koneenkäyttäjän voimin ja pienentää tuotantokustannuksia.

## Muunna palakoko 50 mm – 500 mm

Tanalla tuotat tasakokoista loppumateriaalia. Sopiva koko määritetään materiaalin ominaisuuksien ja halutun lopputuotteen koon perusteella. Irroitettava seulaverkko on saatavilla erikokoisilla silmäkö'illa lopputuotteen koon viimeistelyä varten.

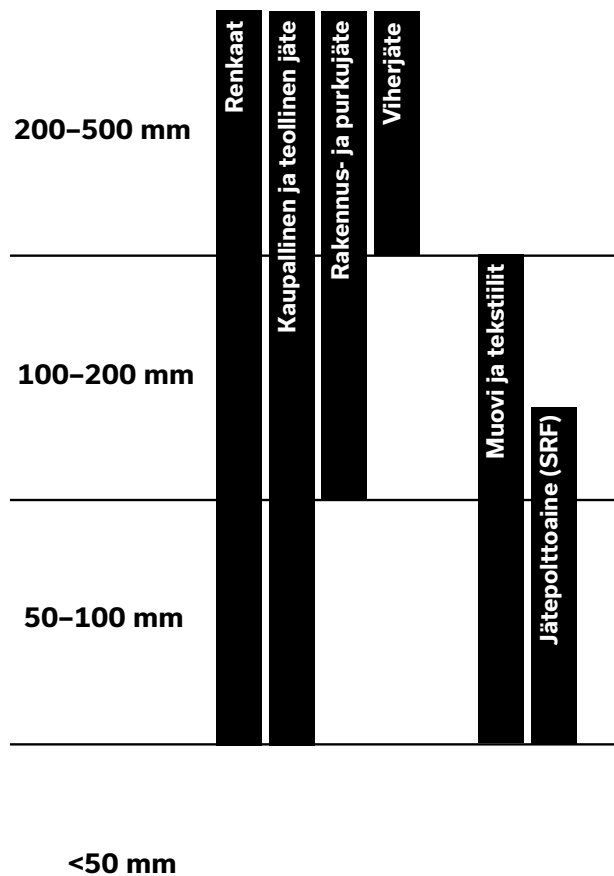
### KÄYTTÖ

Esirevintä  
Jälkirevintä  
Tee kierrätyspolttoainetta (SRF, RDF, TDF)

### MATERIAALIT

- erikoisjäte
- renkaat
- kaupallinen jäte
- teollisuusjäte
- rakennus- ja purkujäte
- muovi
- yhdyskuntajäte (MSW)
- jätepuu ja ratapölkkyt
- kotitalousjätteet, patjat ja huonekalut
- paperit
- piikkilanka
- kattopaanut
- muut erikoisjätteet

## Palakoot ja jätelajit



## Perinteinen repimisprosessi

Koneet	Kulut: Polttoaine ja ihmiset
	€
 	€ € € €
  	€ € € € € €

## TANA Shark repimisprosessi

Koneet	Kulut: Polttoaine ja ihmiset
	€
	€ €
	€ €
	€ € €
	€ € €
	€ € €

# Tehty kestävämmään ja helpottamaan työtäsi!

## Kestävä ja siirrettävä

Vankan teräsrunгон ansiosta TANA Shark on kestävä ja painava. Voit käyttää liikuteltavaa konetta usealla työmaalla. Kulutusosat ovat vuosien testauksen ja kokeilun tulosta. Ne on suunniteltu vain TANA repijää varten.

## Helppo ja nopea huoltaa

Repijän huolto on ergonomista ja säästää myös rutiinitarkastuksiin menevää aikaa. Päivittäinen terähuolto ja murskautumattoman materiaalin poisto käy helposti avattavan sivuluukun kautta. Luukusta pääset suoraan käsiksi roottoriin ja vastateriin.

## Ei turhia seisokkeja

Sharkilla saat työmaallesi lisää koneen käyttötunteja, koska käyttöaika ja -ikä on säännöllisesti huollettuna pitkä. Kone kertoo huoltotarpeen ennakkoon ja sinä vältät turhilta seisokeilta.



## TERÄT JA VASTATERÄT

Yksi vastaterä sopii kaikille materiaaleille ja sen vaihto käy muutamassa tunnissa. Teriä ja vastateriä vaihtamalla on helppo vaikuttaa lopputuotteen kokoon ja kapasiteettiin. Roottori- ja vastaterissä on kaksi kulutus pintaa, jotka pidentävät käyttöikä. Lisävarusteena roottori- ja vastaterät saatavilla eri pinnoituksilla.

## PATENTOITU VOIMANSIIRTO

TANA Shark käyttää samaa hydrostaattista voimansiirtoa kuin Tanan kaatopaikkajyrät. Patentoitu keinumekanismi suojaa vaihteistoa ja ehkäisee rikkoutumisia.

## HUOLTOTASOT JA SUOJAT

Koneen huoltotasot ja suojat tekevät päivittäisestä huollosta mukavampaa ja tehokkaampaa, satoi tai paistoi.

## HUOLTOPAKETIT

Kun on suunnitellun huollon aika, kaikki tarvittava toimitetaan valmiina yhdessä laatikossa voiteluaineita lukuun ottamatta. Huoltopaketista löydät koneesi suodattimet ja tarvikkeet.



# Testatut 440-mallin ominaisuudet

## TANA Powerpack

Sivusta avautuvat moottorin suojat tarjoavat helpon pääsyn huoltopisteisiin, jotka on suunniteltu käyttäjäystävällisiksi. Huoltotasot ympäri konetta tekevät päivittäisestä huollosta mukavampaa, tehokkaampaa ja turvallisempaa.

## TANA Control System (TCS)

TANA TCS on päivitetty uudella kosketusnäyttömoduulilla. Optimoii repimisprosessi valitsemalla yksi kahdestatoista esiasetetusta revintäohjelmasta.

## TANA ProTrack®

TANA ProTrack mahdollistaa online pääsyn koneellesi missä tahansa. Koneen käyttöajan maksimoimiseksi ja toiminnan optimoimiseksi.

## Patentoitu keinumekanismi

Patentoitu keinumekanismi suojaa vaihteistoa ja estää rikkoutumiselta.



# Magneetikuljetin/ HD magneetti

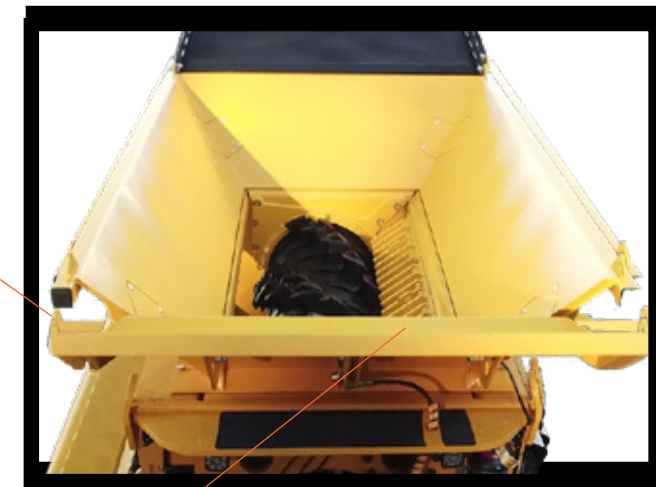
Metallien erottaminen revitystä materiaalista mahdollistaa puhtaamman lopputuotteen. Magneetin korkeus ja suunta ovat helposti säädettävissä TCS:n avulla.



## Voima ja kestävyys

Markkinoiden korkein vääntömomentti ja kestävä rakenne mahdollistavat haastavien materiaalien kuten isojen renkaiden murskaamisen.

## Taittuva suppilon sivuseinä



## Pulttikiinnitteiset puhdistuskammat

## Monipuolinen kaksiosainen kuljetin vaa'alla

Kunkin kuljettimen nopeutta ja suuntaa voidaan säätää erikseen. Kuljetinvaaka punnitsee revityn materiaalin, jotta voit tarkkailla prosessiasi tarkasti. Magneetin käytettävyys on uusinta tekniikkaa - magneetin korkeutta voidaan säätää, lisäksi se voidaan kytkeä pois päältä ja takaisin päälle koneen käytön aikana. Magneetin suunta vasemmalle tai oikealle voidaan valita, mikä tuo toimintaan lisää joustavuutta.

# Äly tekee kaikesta helpompaa!

## Ohjausjärjestelmä ohjaa ja tehostaa tuotantoa

Repijän TCS-ohjelmisto monitoroi ja valvoo koneen toimintoja ja ajo-ohjelmilla säädetään repijän toiminnot optimaaliseksi. Mm. ylikuormituksen paineraja, roottorin peruutusten määrä ja kuljettimien nopeudet ovat säädettävissä. Järjestelmässä on eri materiaaleille optimoidut ohjelmat sekä mahdollisuus räätälöidä lisäohjelmia asiakkaan tarpeen mukaan. Ohjelmistopäivitykset voi tehdä etänä.

## Integroitu vaaka kerää tiedon

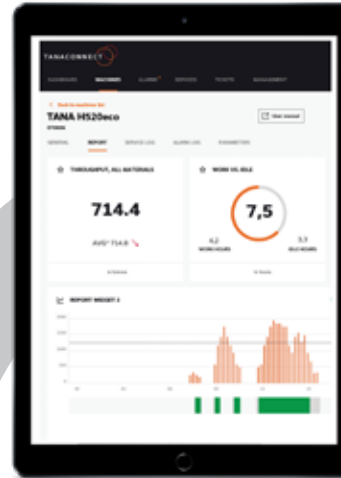
Pysyt aina ajan tasalla revityn jätteen määrästä TANA Shark -repijään sisäänrakennetun vaa'an avulla. Vaaka kerää automaattisesti tiedon käsitellyn jätteen painosta ja ohjaa tiedon ohjausjärjestelmän kautta TANA ProTrack® -järjestelmään.

## Seuraa prosessia reaaliajassa

Tietoa keräävä TANA ProTrack® mahdollistaa koneen toiminnan seuraamisen reaaliajassa. Tulevia hälytyksiä ja ilmoituksia seuraamalla voidaan ennaltaehkäistä seisokkeja ja rikkoutumisia. Kun jotain sattuu, vianetsintä ja diagnostiikka tarkentuvat ja nopeutuvat, jolloin koneen seisokkiaika pysyy minimissä.

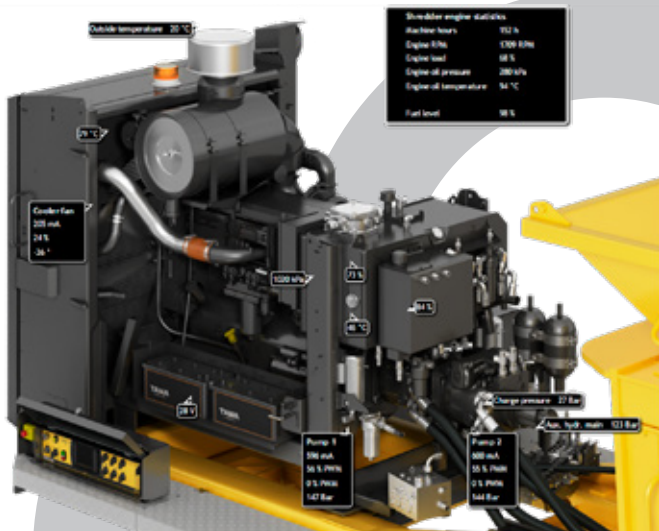


# TANACONNECT



## TANA PROTRACK® RAPORTIT

TANA ProTrack® reaaliaikaisen raportointiohjelman avulla pystyt seuraamaan koneen tuottamaa analysoitua tietoa mm. polttoainekuluista, materiaalmääristä, tuottavuudesta ja työtunneista.



## TANA PROTRACK® SEURANTA

Repijän sisäänrakennettu TANA ProTrack® hallintaohjelmisto kerää reaaliaikaista ja yksityiskohtaista tietoa, materiaalmääristä, repimisprosessista ja koneesta.

## TANA Control System

Repijän TCS-ohjelmisto monitoroi ja valvoo koneen toimintoja.



# Puhutaan rahasta ja bisneksestä!

## Ulkoista luvut ja seuraa tuottoa!

TANA Shark ei ole ainoastaan kone. Se muuttaa tapasi nähdä liiketoimintasi. TANA Shark auttaa sinua ansaitsemaan enemmän ja muuttamaan eri jätelaatujen käsittelyn voitolliseksi. Yhdistämällä suorituskyvyn ja reaaliaikaisen tiedon saadaan aikaan huikkeitä tuloksia.

## Reaaliaikaista tiedolla johtamista

Oikeiden päätösten teko on helppoa reaaliaikaisen tiedon avulla. Tuotantomäärien ja tehojen lisäksi kone kertoo sinulle mm. tulevista määräaikaishuolloista, polttoaineen kuluksista ja työtunneista.

## Tuottavampi prosessin hallinta

TANA ProTrack® -ohjelmiston avulla pystyt seuraamaan koko prosessia reaaliajassa. Koneen omistajana hallitset laitettasi missä ja milloin vain. Saat käyttöösi kaiken mahdollisen tiedon.

# Yksi kone korvasi kaksi

TANA Sharkin ansiosta voimme toteuttaa murskaamisen aiempaa kustannustehokkaammin. Se, mikä ennen tehtiin kahdella laitteella, saadaan nyt tehtyä yhdellä. Koska kuluviene osien määrä on minimoitu, voimme keskittyä linjaston korjaamisen sijaan olennaiseen.

[Kempeleen Siirtokuljetus Oy, Suomi](#)

# Välivaiheet vähenevät, laatu parani

TANA Shark on markkinoiden monipuolisin repijä ja käytämme sitä kaikkien käsiteltävien materiaaliemme kanssa. Voimme repiä muunmuassa yhdyskuntajätettä, jätepuuta ja PVC muovia. Konetta on ollut helppo käyttää ja se on helpottanut työntekijöidemme arkea. Repijä on täten huomattavasti parantanut ja yksinkertaistanut prosesseja laitoksellamme.

[Reststofftechnik GmbH, Itävalta](#)

# Huoltovarmuus kasvoi

Valitsimme Tanan erityisesti paikallisen Tana jälleenmyyjän tarjoaman huollon ja tuen vuoksi. Huoltovarmuus ja nopean avun saaminen on meille erityisen tärkeää, johon Tana vastaa. Liikutettava TANA repijä käsittelee meillä esimerkiksi puuta, mutta voimme vaihtaa nopeasti renkaan revintään, joka on suuri etu.

[SGS Recovery, USA](#)

SHARK TELA-ALUSTALLA

# DIESEL 440DT & 440DT<sub>eco</sub>

- Korotettu runko - yli 200 mm enemmän tilaa paremman materiaalivirran takaamiseksi roottorin alta
- 44 teräinen roottori esimerkiksi isojen materiaalien esirevintään
- Uusi kuljetinjärjestelmä ja vaaka
- Pulttikiinnitteiset puhdistuskammat helpottavat huoltoa
- Parannukset magneettikuljettimessa: poistopuolen valinta TCS:n avulla + hydraulisen magneetin säätäminen koneen käytön aikana





SHARK AJONEUVOALUSTALLA

# DIESEL 440D & 440D<sub>eco</sub> ELECTRIC 440EM

- Uusi kuljetinjärjestelmä ja vaaka
- Vakiorunko\*
- Pulttikiinnitteiset puhdistuskammat helpottavat huoltoa
- Parannukset magneettikuljettimessa: poistopuolen valinta TCS:n avulla + hydraulisen magneetin säätäminen koneen käytön aikana



\* Ei korotettua runkoa

# Vertaile ja valitse omasi

**SHARK KIINTEÄ SÄHKÖLLÄ  
ELECTRIC 440E**

Pysy paikallaan ja

**pitää päästöt nollassa.**

6 dB hiljaisempi ääni.



# Tekniset tiedot

Yleiset tiedot	440D   440Deco	440DT   440DTeco	440EM	440E
Työskentelypaino, kg *)	26600 (440D)/ 27000 (440Deco)	29100 (440DT)/ 29500 (440DTeco)	28500	24500
Kuljetuspituus, mm	10250	10260	10040	6340
Työskentelypituus, mm	15680	15750	15470	11900
Leveys, mm	2530	2860	2530	2420
Kuljetuskorkeus, mm	3970	3600	3950	3340
Roottorin tyyppi	yksiroottorinen	yksiroottorinen	yksiroottorinen	yksiroottorinen
Kuljettimen hinnan nopeus (maks. m/s)	3	3	3	3
Kuljettimen leveys	1000	1000	1000	1000
Kuljettimen pituus (m)	12,5	12,5	12,8	..**
Kuljettimen työskentelykorkeus*	4720	4290	4720	-
Vaaka	x	x	x	x
Kauko-ohjain	x (optio)	x	x (optio)	x (optio)
Enimmäisnopeus (tela-alustaiset mallit)		3 km/h		
Moottori ja voimantuotto	440D / 440Deco	440DT / 440DTeco	440EM	440E
Moottori	Cummins X15 (440D) - Täyttää Tier 3, EU Stage IIIA Cummins X15 (440Deco) - Täyttää Tier 4 final, EU Stage V	Cummins X15 (440DT) - Täyttää Tier 3, EU Stage IIIA Cummins X15 (440DTeco) - Täyttää Tier 4 final, EU Stage V	VEM	VEM
Teho (SAE J1995) (kW)	399 (440D) 399 (440Deco)	439 (440DT) 433 (440DTeco)	2 x 160 kW*** / 2 x 175 kW****	2 x 160 kW*** / 2 x 175 kW****
Moottorin tilavuus (l)	15	15	-	-
Sylinterien määrä	6	6	-	-
Päästöluokka	TIER 3, EU Stage IIIA (440D) TIER 4 final, EU Stage V (440Deco)	TIER 3, EU Stage IIIA (440DT) TIER 4 final, EU Stage V (440DTeco)	IE3	IE3
Polttoainetankki (litrat)	700	710	-	-
Ureatankki (ainoastaan eco-malleihin)	56	56	-	-
Roottorivaihteet, kpl	2	2	2	2
Roottorin nimellisivääntö, kNm	440	440	440	440
Roottori ja terät	440D / 440Deco	440DT / 440DTeco	440EM	440E
Roottorin pituus, mm	3000	3000	3000	3000
Roottorin pyörimisnopeus, rpm	28	28	26	26
Roottorin halkaisija, mm	920	920	920	920
Roottorin terät, kpl	33/ 44 (optio)	33/ 44 (optio)	33/ 44 (optio)	33/ 44 (optio)
Vastaterät, kpl	23	23	23	23
Roottorin terän tyyppi	Pulttikiinnitteinen, käännettävä terä	Pulttikiinnitteinen, käännettävä terä	Pulttikiinnitteinen, käännettävä terä	Pulttikiinnitteinen, käännettävä terä
Roottorin terän koko	115x70	115x70	115x70	115x70
Lisävarusteet (lisää optiokatalogissa)				
Magneetti	Magneettikuljetin	Magneettikuljetin	Magneettikuljetin	Magneettikuljetin
Seulaverkko, leveys x korkeus (valinnainen)	3050x900	3050x900	3050x900	3050x900
Seulaverkko silmäkoot (valinnainen) (mm)	50, 76, 90, 100, 109, 120, 140, 167, 220, 275, special tyre shredding screen	50, 76, 90, 100, 109, 120, 140, 167, 220, 275, special tyre shredding screen	50, 76, 90, 100, 109, 120, 140, 167, 220, 275, special tyre shredding screen	50, 76, 90, 100, 109, 120, 140, 167, 220, 275, special tyre shredding screen

Technical specification D120111/ 12.2.2022

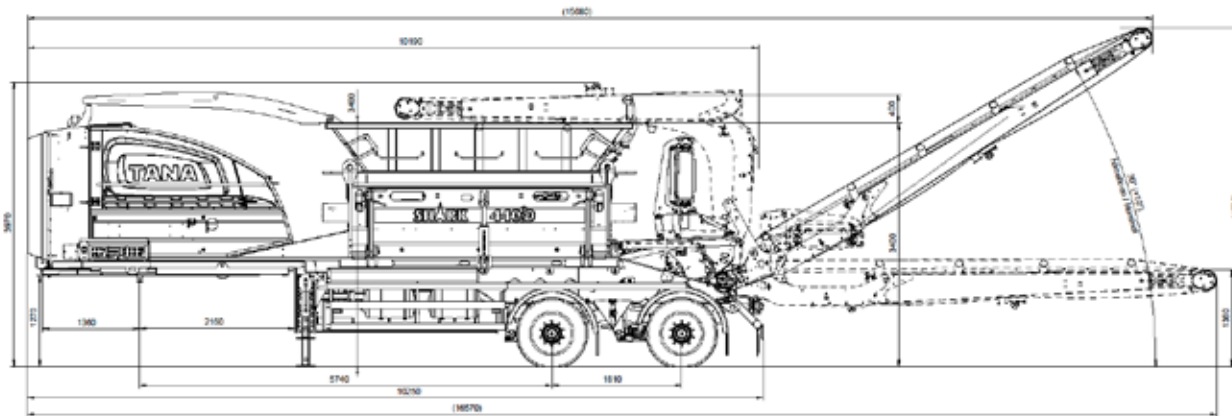
\* 30 asteen nimelliskulmassa

\*\* Alakuljetin ja yläkuljetin tai molemmat kuljettimet myydän 440E-malliin lisävarusteena

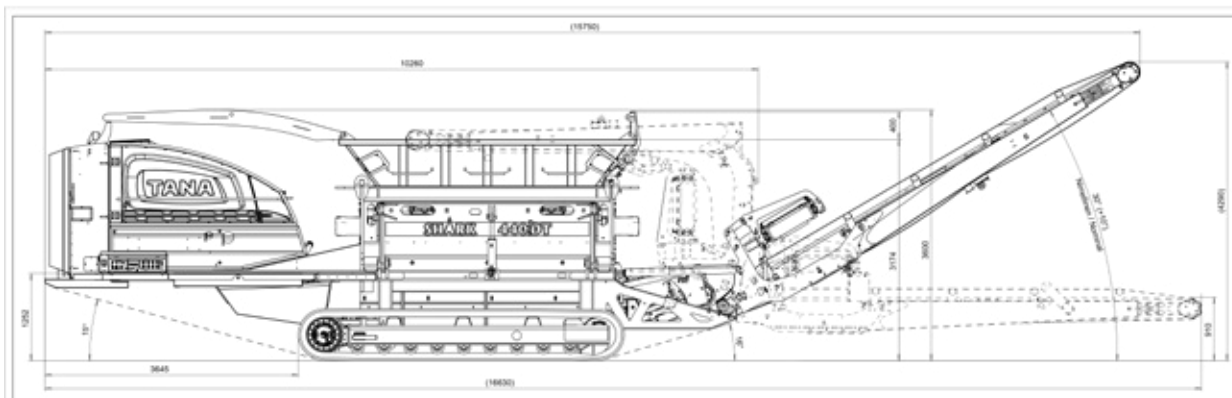
\*\*\* EU

\*\*\*\* USA/ Kanada

# Tekniset mitat

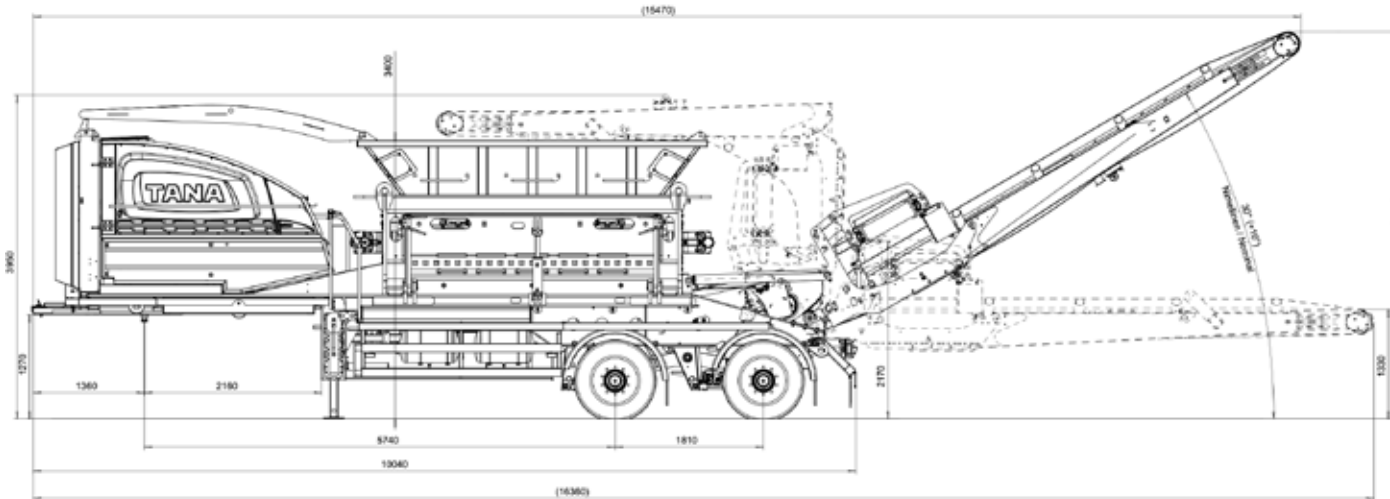


**DIESEL**  
**SHARK 440D & 440D<sub>eco</sub>**

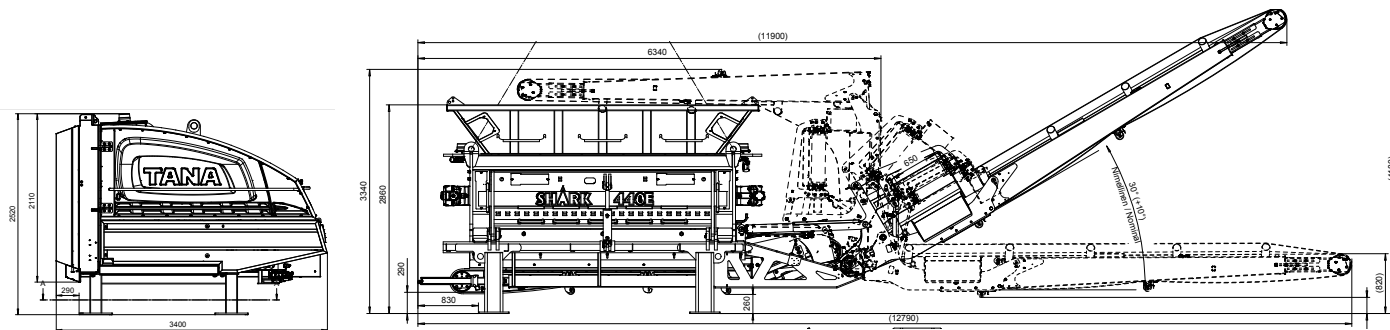


**DIESEL**  
**SHARK 440DT & 440DT<sub>eco</sub>**

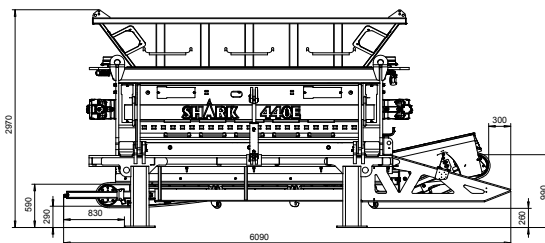




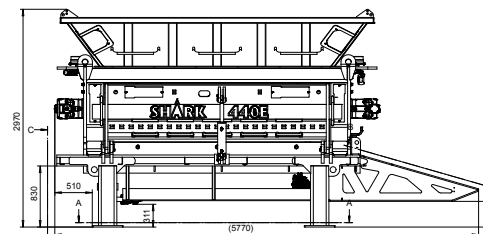
**ELECTRIC**  
**SHARK 440EM**



**ELECTRIC**  
**SHARK 440E**



**Alakuljettimella**



**Ilman kuljettimia**

# Kaatopaikalta kierrätysbisnekseen.

## 1970

### SE ENSIMMÄINEN FIKSU KAVERI

1970-luvun alussa nuori, kekseliäs yrittäjä halusi toimia fiksummin ja kehitti traktorinsa pohjalta prototyypin tehokkaammasta kaatopaikkajyrästä. Ensimmäinen kahdella täysleveällä rautarummulla varustettu kaatopaikkajyrä valmistettiin Hannoverin messuille Saksaan vuonna 1971. Kyseinen kone myytiin saksalaiselle asiakkaalle ja Tanan kansainvälinen tarina parhaiden jyrien valmistajana oli alkanut.

## 2008

### ÄLYKKÄÄMPIÄ KONEITA

Kierrätysbisneksen kasvaessa halusimme auttaa asiakkaitamme tekemään parempaa tulosta. Koneiden sijaan aloimme keskittyä siihen, miten niillä tehdään tuottoa. Halusimme olla askeleen edellä IoT:n saralla joten päätimme varustaa koneemme älyllä. Tänä päivänä asiakkaamme saavat käyttöönsä fiksumman koneen, jonka avulla he voivat johtaa liiketoimintaansa ja tehdä parempaa tulosta.

## 1995-2003

### ROHKEITA PELILIIKKEITÄ

Tanan myynti uusille omistajilleen toi mukanaan täyskäännöksen yksinkertaisempaan ja tehokkaampaan toimintamalliin. Pistimme lähes kaiken uusiksi ja aloimme keräämään asiakaskokemuksia ja -palautetta entistä parempien työkalujen kehittämiseksi. Maailmalla kasvanut jätteenkäsittely ja kierrätys loi tarpeen kestäväälle ja monipuoliselle repijälle. Ensimmäiset asiakkaidemme kanssa kehitetyt repijät lanseerattiin vuonna 2006.

## 2019

### YHDISTÄMME KONEET JA IHMISET

Jatkuva kehittyminen asiakkaidemme kanssa on meille lähes pakkomielle. Haluamme oppia viestimään paremmin, miksi ja ketä varten olemme olemassa. Tämän takia olemme lähteneet matkalle kohti Tanan ydintä. Siellä asiat ovat yksinkertaisia ja asiakkaat tärkeämpiä kuin yksikään kone. Brändiä kehittämällä haluamme inspiroida niin työntekijöitämme, kumppaneitamme kuin asiakkaitamme yltämään parhaimpaansa helpommin ja entistä fiksummin.

# Olemme täällä sinua varten.

## Tunnetta vastuumme ja koneemme

Meille asiakkaidemme turvallisuuden tunne on kunnia-asia. Me panostamme ennakoivaan kunnossapitoon, koska haluamme pitää lupauksemme. Keräämme jatkuvasti tietoa koneiden toiminnasta. Näin voimme olla yhteydessä asiakkaisiimme jo ennen ongelmien syntymistä.





# TANA

Tana Oy  
P.O.Box 160  
Schaumanin puistotie 1  
FI-40101 Jyväskylä  
Tel. +358 20 7290 240  
mail@tana.fi • www.tana.fi

Paikallinen TANA-jälleenmyyjäsi:

**Tana Rental Oy**  
**+358 40 570 7811 • mail@tana.fi**