

TANA

BROYEUR DE DÉCHETS

TANA FROM WASTE TO VALUE®



Encore plus polyvalent qu'avant

Une polyvalence unique

Investir dans un broyeur TANA ouvre de multiples possibilités. Le TANA Shark est capable de produire une taille de particule homogène et a la capacité de traiter la plus large gamme de matériaux - même les plus difficiles. Nos broyeurs de la série 440 offrent encore plus de flexibilité qu'avant grâce à une plus grande variété de rotors, de tailles de grilles et de plateformes. Tous nos broyeurs sont équipés d'un moteur électrique ou diesel.

Facilité d'utilisation

Les broyeurs TANA 440 sont extrêmement faciles à régler. Des grilles intégrées permettent de régler la taille du produit final et peuvent être changées en dix minutes seulement. Les matières non broyables peuvent être retirées par la porte latérale. Le système de contrôle TANA (TCS) offre 12 programmes de fonctionnement prédéfinis pour différents types de déchets. L'écran tactile est à la pointe de la technologie et les mises à jour du logiciel peuvent être effectuées à distance.

Facilité d'entretien

La facilité d'accès à tous les points de service et de maintenance est l'une des caractéristiques les plus appréciées des produits TANA. Une ergonomie optimale maximise le temps de fonctionnement. La porte latérale permet d'accéder au rotor et aux contre-couteaux, ce qui rend l'entretien du rotor plus facile et plus aisé que celui des autres acteurs du marché. L'accès facile aux points de service rend les routines quotidiennes plus efficaces, par tous les temps.



EQUIPEMENT:
Adapté à vos besoins



POINTS FORTS:
Broie pratiquement tout

ROTORS:
7 types différents

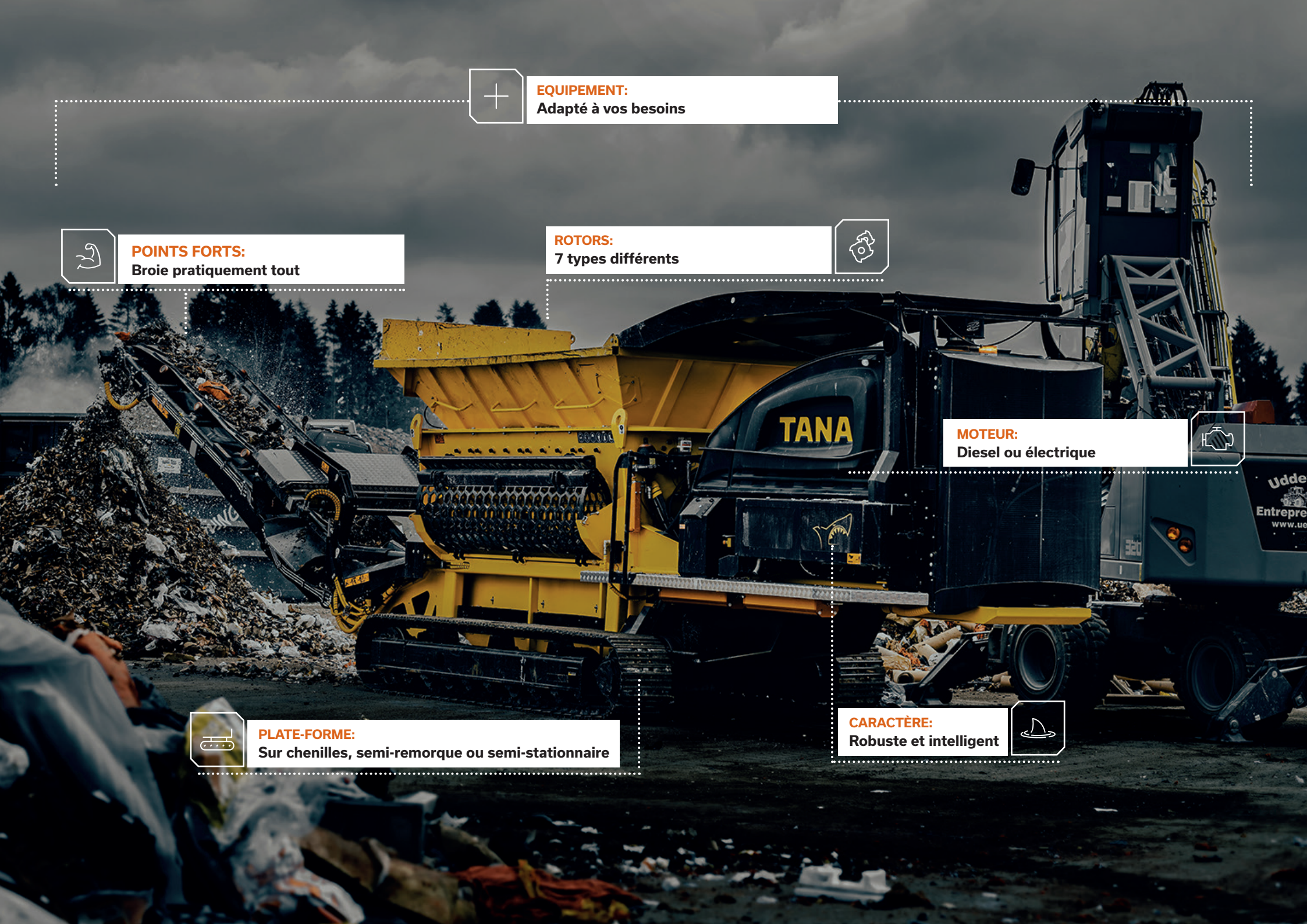


MOTEUR:
Diesel ou électrique



PLATE-FORME:
Sur chenilles, semi-remorque ou semi-stationnaire

CARACTÈRE:
Robuste et intelligent



Tout ce que vous devez savoir

Meilleure capacité de réglage

Avec TANA, vous pouvez produire des produits finis de taille homogène. Vous pouvez régler la taille des particules de 50 mm à 500 mm. La bonne taille sera déterminée par les caractéristiques du matériau et la taille requise pour le produit final.

La plus grande variété de matériaux les plus difficiles

- Pneus
- Déchets commerciaux et industriels (C&I)
- Déchets de construction et de démolition (C&D)
- Déchets solides municipaux (DSM)
- Autres types de déchets spéciaux et flux secondaires : fil de fer, plastiques, palettes et déchets de bois, déchets ménagers, matelas et meubles, papier, fil de fer barbelé, bardeaux.

Utilisation la plus polyvalente

- Pré-broyage
- Broyage secondaire
- Broyage final

Récupération et réutilisation des matériaux

Les déchets peuvent être transformés en matières premières précieuses - avec la bonne machine. La valorisation et la réutilisation des matériaux offrent des opportunités commerciales croissantes. La réduction, la réutilisation et la récupération des déchets pour une gestion durable des déchets peuvent être réalisées de manière rentable avec le TANA Shark.

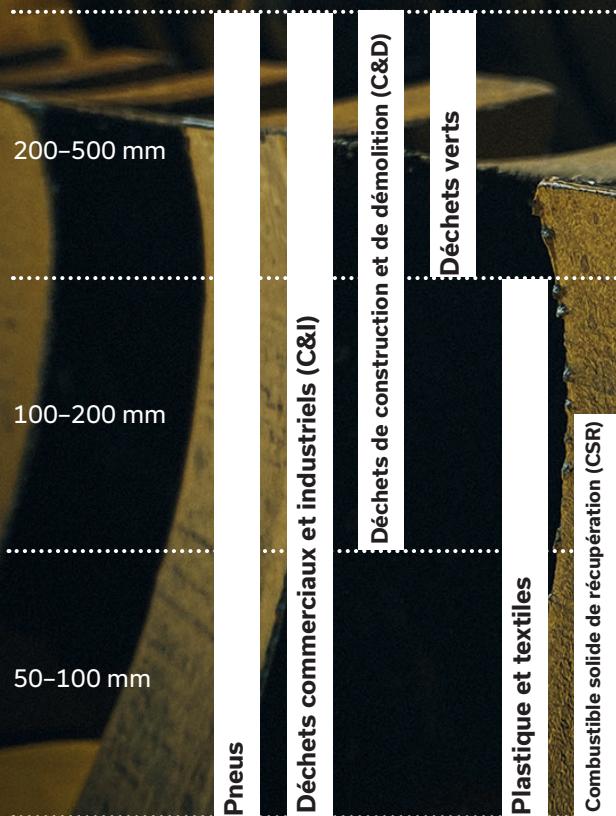
Vers déchets à l'énergie

Produire un combustible de substitution comme le CSR. La composition des flux de déchets change constamment. Le processus de broyage des déchets doit être ajustable, car la qualité du matériau source et du matériau final varie. Les déchets commerciaux et industriels, les pneus, les déchets de construction et de démolition et d'autres types de déchets peuvent être broyés les uns après les autres et même mélangés après le broyage.

Procédé traditionnel de broyage des déchets

Procédé de broyage des déchets TANA Shark

Taille des particules et types de déchets



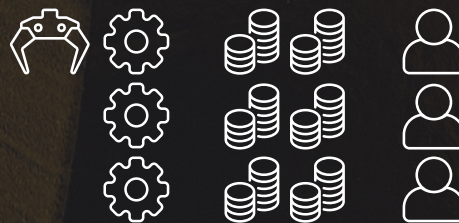
Machines

Les coûts: Carburant et personnel



Machines

Les coûts: Carburant et personnel



Pour une performance optimale

Peignes de nettoyage boulonnés

Les peignes de nettoyage situés à l'arrière du rotor affectent également le niveau de qualité homogène de la taille du produit final. Les peignes de nettoyage longs aident à produire une taille de particule homogène. Les peignes courts présentent d'autres avantages. Les peignes de nettoyage boulonnés sont faciles à changer et à entretenir.

Hydraulique à commande électrique

La commande électronique du système hydraulique du rotor permet un contrôle plus rapide et plus précis de l'ensemble du processus de broyage. Le système TCS optimise et ajuste l'ensemble du système, assurant la meilleure combinaison de performances et d'économie de carburant. Ainsi, les performances et la capacité de la machine restent en équilibre avec les coûts d'exploitation à tout moment, qu'il s'agisse de matériaux facilement broyables ou de matériaux plus difficiles.

Puissance

Choix de deux excellentes options. Les moteurs diesel Cummins, puissants et fiables, offrent une production d'énergie durable et efficace, ainsi qu'une mobilité totale pour tous les types de broyage. Disponibles pour tous les marchés en versions Tier IIIA et Stage V / Tier 4 Final.

Le bloc d'alimentation électrique offre des moteurs électriques VEM couplés à des systèmes hydrauliques TANA éprouvés dans le cas où le réseau électrique est disponible. Mêmes performances, coûts d'exploitation réduits, zéro émission directe de CO₂.

Système de contrôle TANA

Le système de contrôle TANA (TCS) contrôle les opérations de la machine et l'arrête automatiquement en cas de surcharge, par exemple. TanaConnect® est un outil utile pour assurer des maintenances programmées à temps et correctement. Les notifications d'alarme critiques peuvent même prévenir les pannes de machine.



Opérations flexibles

En ajustant la quantité de contre-couteaux, il est possible de réguler la taille du produit final et, avec un crible de rotor adéquat, de l'affiner et d'obtenir un rapport taille/capacité optimal du produit final. Les couteaux du rotor et les contre-couteaux ont deux surfaces d'usure qui prolongent leur durée de vie. Les rotors et les contrecouteaux sont disponibles en option avec différents revêtements.

Protéger vos investissements

Le TANA Shark fonctionne avec une transmission hydrostatique identique à celle utilisée dans les compacteurs de décharge TANA. Le système breveté de cadre pivotant protège la boîte de vitesses contre les surcharges et les dommages éventuels.

Efficacité opérationnelle

L'accès facile aux points d'inspection quotidienne rend les routines plus efficaces et maximise le temps de fonctionnement de la machine. L'élimination des matières non broyables est rapide et facile grâce à la paroi latérale ouvrante.

Facilité d'entretien et de service

L'accès facile à tous les points d'entretien est ergonomique et permet de gagner du temps, ce qui est très apprécié par les propriétaires de TANA. Les kits d'entretien comprenant les filtres et les pièces nécessaires pour chaque entretien programmé sont livrés avec les machines TANA - pratique, rapide et facile.

Particularités des broyeurs de déchets TANA



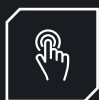
TANA Powerpack

Les capots moteur à ouverture latérale permettent d'accéder facilement aux points d'entretien, conçus pour être conviviaux. Les plateformes d'entretien situées autour de la machine rendent l'entretien quotidien plus confortable, plus efficace et plus sûr.



Cadre pivotant breveté

Le système breveté de cadre pivotant protège la boîte de vitesses et évite les pannes



TANA Control System (TCS)

Le TANA TCS a été mis à jour avec un nouveau module d'affichage à écran tactile. Choisissez l'un des 12 programmes de broyage prédéfinis pour garantir un processus optimisé.



TanaConnect®

TanaConnect® offre un accès en ligne à votre machine, où que vous soyez. Pour maximiser le temps de disponibilité de la machine et optimiser vos opérations.

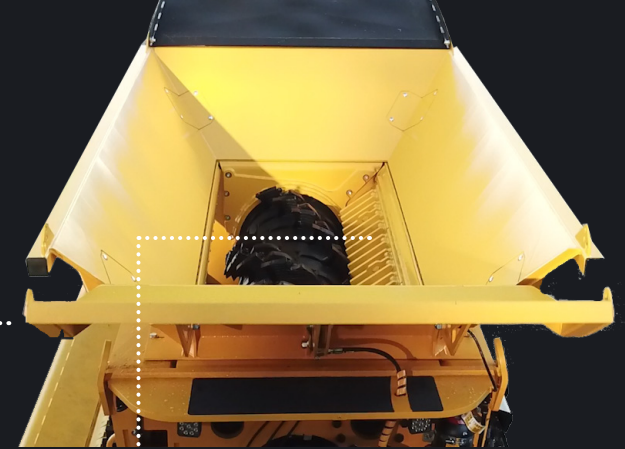


Aimant overband

La séparation des métaux ferreux des matériaux broyés permet d'obtenir un produit final plus propre et des revenus supplémentaires.



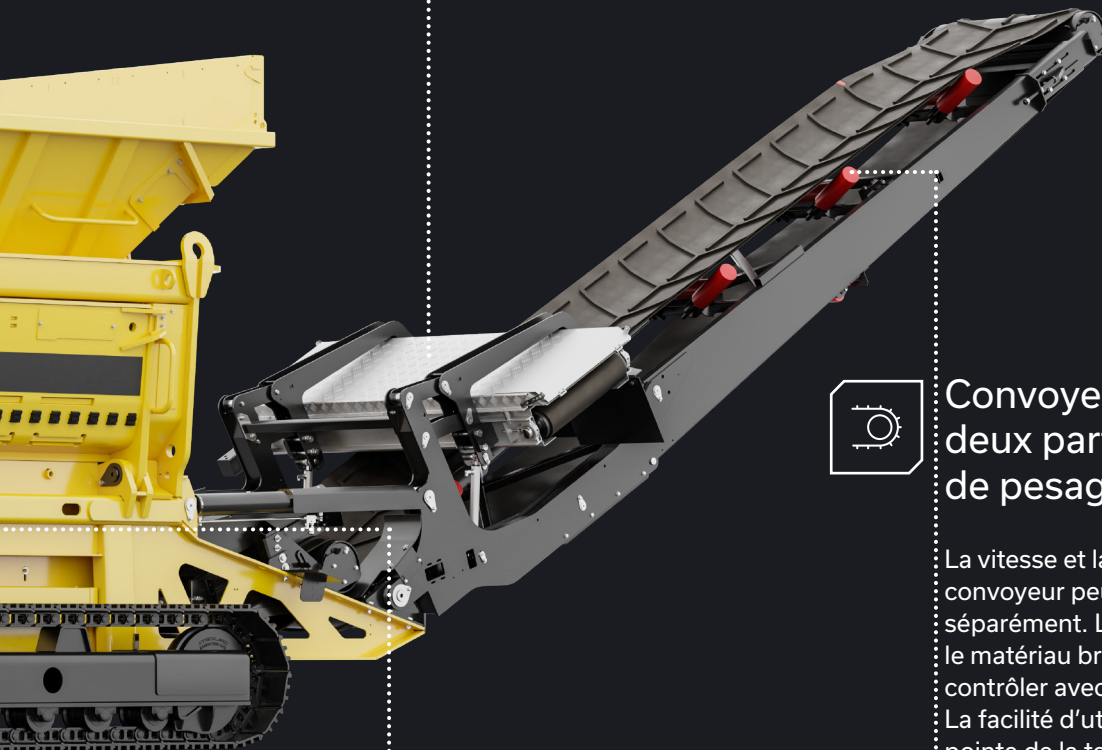
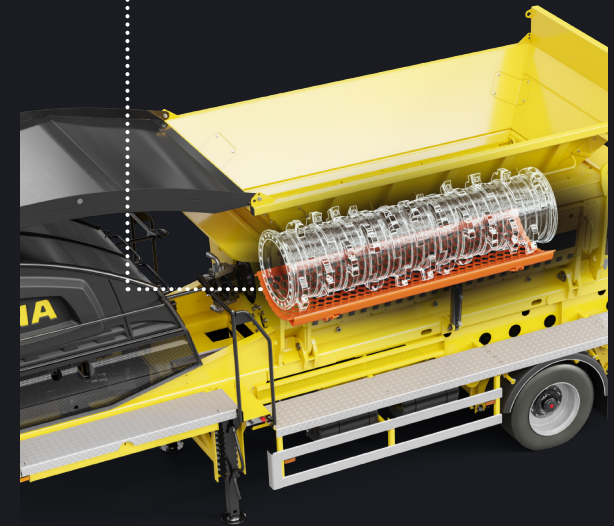
Porte latérale



Peignes de nettoyage boulonnés



11 différentes tailles de grille



Convoyeur polyvalent en deux parties avec système de pesage intégré

La vitesse et la direction de chaque convoyeur peuvent être réglées séparément. La balance du convoyeur pèse le matériau broyé, ce qui vous permet de contrôler avec précision votre processus. La facilité d'utilisation de l'aimant est à la pointe de la technologie - la hauteur de l'aimant peut être réglée et il peut être éteint et rallumé pendant le fonctionnement. La direction de l'aimant vers la gauche ou la droite peut être choisie, ce qui améliore la flexibilité.



Couple et robustesse

Le couple le plus élevé du marché et la structure robuste garantissent sa capacité à broyer les matériaux les plus durs, comme les gros pneus et des torons.

Intelligence unique

Le système de contrôle optimise et contrôle le fonctionnement

Le système de contrôle TANA (TCS) surveille et contrôle les fonctions de la machine. Les programmes d'exploitation ajustent les fonctions du broyeur au niveau optimal requis pour le processus de broyage en question. C'est l'élément clé de la maîtrise des coûts d'exploitation.

L'échelle intégrée collecte des informations

Le système de pesage intégré vous tiendra au courant de la quantité de déchets broyés. La balance pèse automatiquement les matériaux broyés et envoie les informations au système de gestion de l'information TanaConnect®. Les rapports fournissent un aperçu général de l'efficacité de votre processus de broyage.

Suivez les processus en temps réel avec TanaConnect®

Grâce à TanaConnect®, le fonctionnement peut être suivi en temps réel. Les notifications d'alarmes critiques aident à prévenir les problèmes potentiels, et si quelque chose se produit, le dépannage et le diagnostic sont plus rapides et plus précis, ce qui minimise les temps d'arrêt. En tant que propriétaire de la machine, vous aurez le contrôle de la machine partout et à tout moment.

TanaConnect®

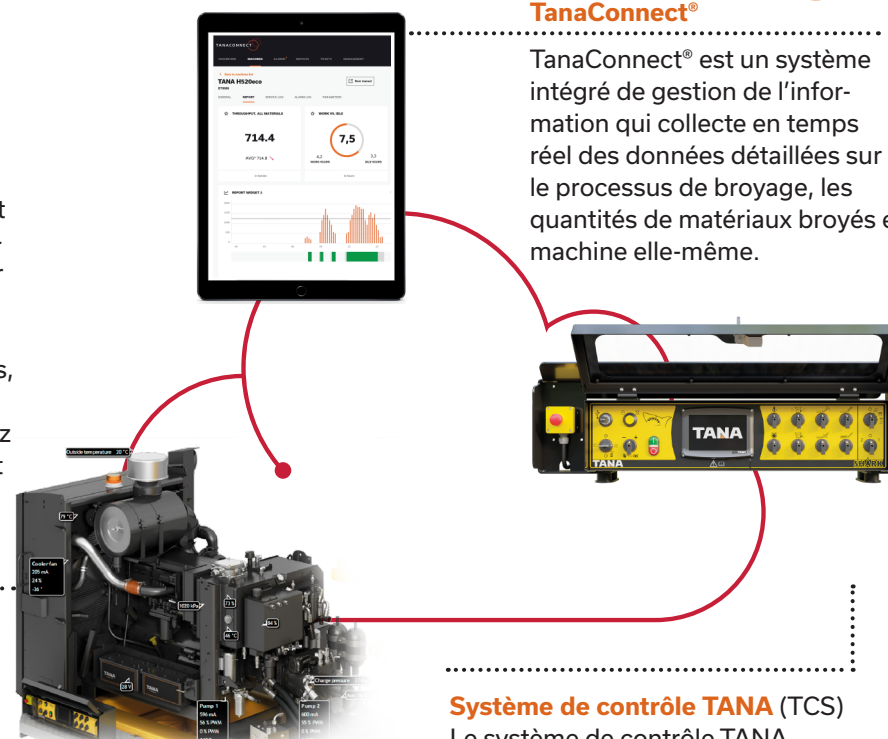
Les rapports en temps réel TanaConnect® donnent accès à des informations détaillées sur la consommation de carburant, la quantité de matériaux broyés, la productivité et les heures de travail.

TANACONNECT



TanaConnect®

TanaConnect® est un système intégré de gestion de l'information qui collecte en temps réel des données détaillées sur le processus de broyage, les quantités de matériaux broyés et la machine elle-même.



Système de contrôle TANA (TCS)

Le système de contrôle TANA (TCS) surveille et contrôle les fonctions de la machine.

Une polyvalence unique

- choisissez le rotor qui correspond à vos besoins.

Rotors disponibles :

- Standard 33
 - Standard 33+
 - Heavy duty 33
 - Heavy duty 33+
 - Standard 44
 - Heavy duty 44
 - Heavy duty 44+
- Les rotors "plus" peuvent supporter jusqu'à six fois plus de fatigue, ce qui en fait un choix sûr et à long terme pour les applications exigeantes soumises à une usure intensive.
 - Les rotors HD offrent une facilité d'entretien grâce à des plaques d'usure facilement remplaçables, qui sont disponibles sous forme de pièces individuelles ou de jeux complets pour l'ensemble du rotor.
 - Le rotor à 33 couteaux offre une grande flexibilité et convient à toutes les applications. Il est spécialement conçu pour les applications où le matériau d'entrée est volumineux ou de grande taille.
 - Les rotors à 44 couteaux offrent des performances et une capacité plus élevées dans les applications où la taille des particules est contrôlée à l'aide d'un crible et où le matériau d'entrée est homogène.



**Heavy Duty Rotor
C&D**



**Standard Rotor+
C&I**



**Standard Rotor
Bois, déchets verts, MSW**



**Heavy Duty+ Rotor
Pneus, refus de pulper, matelas**

SHARK SUR CHENILLES

Le broyeur de déchets mobile le plus polyvalent avec une excellente capacité et productivité. Vous obtiendrez d'excellentes performances avec un meilleur rendement énergétique, des coûts d'exploitation de la machine réduits et une facilité d'utilisation et d'entretien améliorée.

440DT & 440DTeco

EU Stage IIIA/U.S. EPA Tier 3
Diesel

EU Stage V/U.S. EPA Tier 4(f)
Diesel

- Cadre surélevé - plus de 200 mm d'espace supplémentaire pour garantir un meilleur écoulement des matériaux sous le rotor
- Balance intégrée pour rester informé de la quantité de déchets broyés
- Peignes de nettoyage boulonnés pour un entretien plus facile
- Améliorations du convoyeur magnétique : côté décharge sélectionné à partir du TCS + réglage hydraulique de l'aimant pendant le fonctionnement
- Mobilité totale grâce aux chenilles - se déplace à l'aide d'une télécommande



440ET

Électrique

- Mobilité totale - roule au diesel, broie à l'électricité
- Utilisation facile de l'énergie auxiliaire
- Moins de bruit et zéro émissions
- Raccords rapides pour le réseau d'électricité



220DTeco

EU Stage V/U.S. EPA Tier 4(f)
Diesel

- Équipé de toutes les caractéristiques éprouvées de TANA
- Un investissement abordable et sûr
- Simplicité d'utilisation
- Coûts d'exploitation faibles



SHARK EN SEMI-REMORQUE

Une mobilité optimale. Faites votre choix entre un moteur zéro émission en version diesel ou électrique de 6 dB très silencieux. L'efficacité et la polyvalence exceptionnelle des broyeurs TANA offrent aux clients de TANA des possibilités nouvelles de voir leur profits augmenter et leurs coûts se réduire.

440D

EU Stage IIIA/U.S. EPA Tier 3
Diesel

&

440Deco

EU Stage V/U.S. EPA Tier 4(f)
Diesel

- Nouveau système de convoyage et nouveau système de pesage
- Châssis standard (sans cadre surélevé)
- Peignes de nettoyage boulonnés pour un entretien plus facile
- Améliorations du convoyeur magnétique : côté décharge sélectionné à partir du TCS + réglage hydraulique de l'aimant pendant le fonctionnement.



440EM

Électrique

- La semi-remorque électrique TANA Shark offre la même polyvalence et la même fiabilité que son équivalent diesel, tout en étant plus écologique en termes d'émissions et de bruit.
- Réduction des coûts d'exploitation, amélioration de la durabilité, site plus propre et environnement de travail plus sécurisé.
- Raccords rapides pour le réseau d'électricité



SHARK STATIONNAIRE

Reste en place et garantit l'absence d'émissions. 6 dB plus silencieux. La fiabilité, l'efficacité et la productivité exceptionnelles de TANA.

440E

Électrique

- Zéro émission
- Plusieurs options de configuration
- Le sens de rotation du convoyeur magnétique peut être choisi





Uddavalla Entreprenad AB

MODÈLES DIESEL

Informations générales	220DTeco	440DT 440DTeco	440D 440Deco
Poids en ordre de marche, kg *	29700	30200 (440DT) / 30400 (440DTeco)	27300 (440D)/ 27500 (440Deco)
Longueur totale en transport, mm*	10260	10260	10250
Longueur totale en service, mm	15750	15750	15670
Largeur totale, mm	2550	2550	2530
Hauteur totale du transport, mm	3600	3600	3950
Type d'arbre du rotor	mono rotor	mono rotor	mono rotor
Vitesse de la bande transporteuse, max. m/s	3	3	3
Largeur du convoyeur	1000	1000	1000
Longueur du convoyeur de déchargement et de transfert, mm	5480, 7050	5480, 7050	5480, 7050
Hauteur du convoyeur en fonctionnement*	4290	4290	4720
Balance intégrée	x	x	x
Télé-commande	x	x	option
Vitesse maximale (modèles avec chenilles)	2,5 km/h	2,5 km/h	
Moteur et transmission de puissance			
Moteur et efficacité	Cummins X15 (220DTeco) - Fulfills Tier 4 final, EU Stage V	Cummins X15 (440DT) - Fulfills Tier 3, EU Stage IIIA Cummins X15 (440DTeco) - Fulfills Tier 4 final, EU Stage V	Cummins X15 (440D) - Fulfills Tier 3, EU Stage IIIA Cummins X15 (440Deco) - Fulfills Tier 4 final, EU Stage V
Puissance nominale (SAE J1995) (kW)	399	399	399
Déplacement (l) et nombre de cylindres	15 - 6	15 - 6	15 - 6
Réservoir de carburant, litres	720	720	755
Réservoir d'urée (modèles éco seulement)	56	56	56
Engrenages d'entraînement du rotor, pièces	1	2	2
Couple nominal du rotor, kNm	220	440	440
Trémie d'alimentation			
Hauteur de chargement, mm	3170	3170	3400
Volume m3	5	5,	5
Outils de broyage			
Longueur de broyage du rotor, mm	3000	3000	3000
Vitesse du rotor max, rpm	28	28	28
Diamètre du rotor, mm	920	920	920
Couteaux de rotor, pièces	33 / 44 (option)	33 / 44 (option)	33 / 44 (option)
Contre-couteaux rotor, pièces	23	23	23
Type de couteau de rotor	Couteau boulonné et réversible	Couteau boulonné et réversible	Couteau boulonné et réversible
Taille du couteau du rotor, mm	115x70	115x70	115x70
Exemples d'équipements optionnels:			
Aimant overband	x	x	x
Couvertures latérales du convoyeur	x	x	x
Différentes tailles de maille disponibles, mm	50, 76, 90, 100, 109, 120, 140, 167, 220,275, Une grille spéciale pour le broyage des pneus	50, 76, 90, 100, 109, 120, 140, 167, 220, 275, crible spécial pour le broyage des pneus	50, 76, 90, 100, 109, 120, 140, 167, 220, 275, crible spécial pour le broyage des pneus

Technical specification D120111/ 24.10.2023

Les poids et mesures sont donnés dans les limites des tolérances normales. Le fabricant se réserve le droit d'apporter d'éventuelles modifications.

* Le poids opérationnel comprend la machine de base (réservoir de carburant plein)

** Pour un angle de travail nominal de 30°

*** Les convoyeurs à bande inférieure, à bande supérieure ou les deux sont vendus en option pour le modèle 440E

**** 50Hz/400V ***** 60Hz/480V

MODÈLES ÉLECTRIQUES

Informations générales	440ET	440EM	440E
Poids en ordre de marche, kg *	31900	27400	24500
Longueur totale en transport, mm*	10260	10060	6340
Longueur totale en service, mm	15750	15480	11900
Largeur totale, mm	2550	2530	2420
Hauteur totale du transport, mm	3600	3970	3340
Type d'arbre du rotor	mono rotor	mono rotor	mono rotor
Vitesse de la bande transporteuse, max. m/s	3	3	3
Largeur du convoyeur	1000	1000	1000
Longueur du convoyeur de déchargement et de transfert, mm	5480, 7050	5480, 7050	- ***
Hauteur du convoyeur en fonctionnement*	4290	4730	-
Balance intégrée	x	x	x
Télé-commande	x	option	option
Vitesse maximale (modèles avec chenilles)	1,3 km/h		
Moteur et transmission de puissance			
Moteur et efficacité	VEM, IE4 Doosan D34	VEM, IE4	VEM, IE4
AUX modèle diesel (440ET uniquement)	- Fulfills Tier 4 final, EU Stage V		
Puissance nominale (SAE J1995) (kW)	2 x 160 kW****/ 2 x 175 kW*****	2 x 160 kW****/ 2 x 175 kW*****	2 x 160 kW****/ 2 x 175 kW*****
Raccordement électrique/mise à la terre	TN-C	TN-C	TN-C
Réservoir de carburant, litres	55	-	-
Taille du fusible principal	630A	630A	630A
Engrenages d'entraînement du rotor, pièces	2	2	2
Couple nominal du rotor, kNm	440	440	440
Trémie d'alimentation			
Hauteur de chargement, mm	3170	3400	2296
Volume m3	5	5	5
Outils de déchetage			
Longueur de broyage du rotor, mm	3000	3000	3000
Vitesse du rotor max, rpm	26/28	26/28	26/28
Diamètre du rotor, mm	920	920	920
Couteaux de rotor, pièces	33 / 44 (option)	33 / 44 (option)	33 / 44 (option)
Contre-couteaux rotor, pièces	23	23	23
Type de couteau de rotor	Couteau boulonné et réversible	Couteau boulonné et réversible	Couteau boulonné et réversible
Taille du couteau du rotor, mm	115x70	115x70	115x70
Exemples d'équipements optionnels:			
Aimant overband	x	x	x***
Couvertures latérales du convoyeur	x	x	x
Différentes tailles de maille disponibles, mm	50, 76, 90, 100, 109, 120, 140, 167, 220, 275, crible spécial pour le broyage des pneus	50, 76, 90, 100, 109, 120, 140, 167, 220, 275, crible spécial pour le broyage des pneus	50, 76, 90, 100, 109, 120, 140, 167, 220, 275, crible spécial pour le broyage des pneus

Technical specification D120111/ 24.10.2023

Les poids et mesures sont donnés dans les limites des tolérances normales. Le fabricant se réserve le droit d'apporter d'éventuelles modifications.

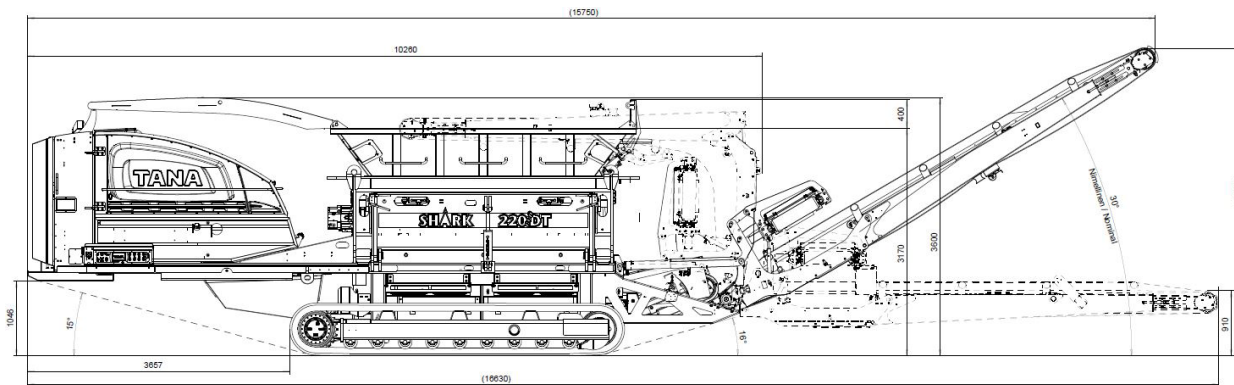
* Le poids opérationnel comprend la machine de base (réservoir de carburant plein)

** Pour un angle de travail nominal de 30°

*** Les convoyeurs à bande inférieure, à bande supérieure ou les deux sont vendus en option pour le modèle 440E

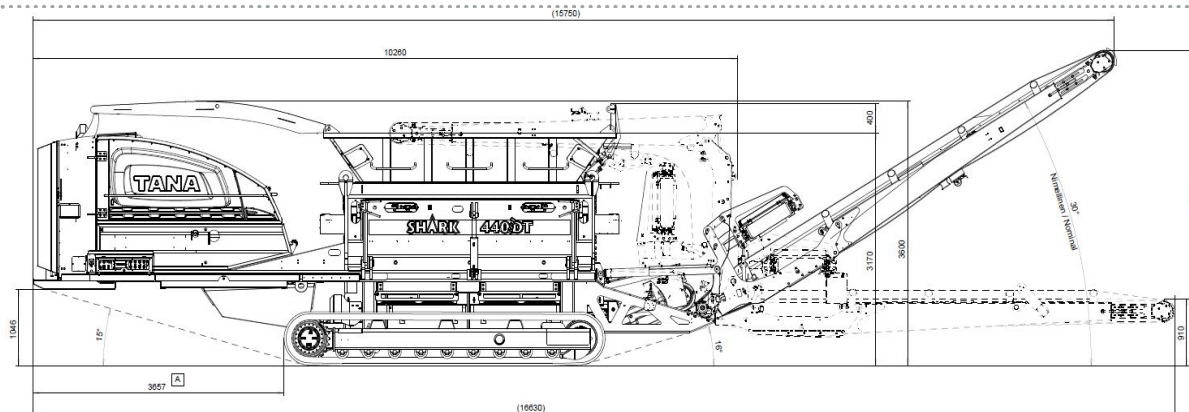
**** 50Hz/400V ***** 60Hz/480V

Dimensions techniques



220DTeco

EU Stage V/U.S. EPA Tier 4(f)
Diesel



440DT

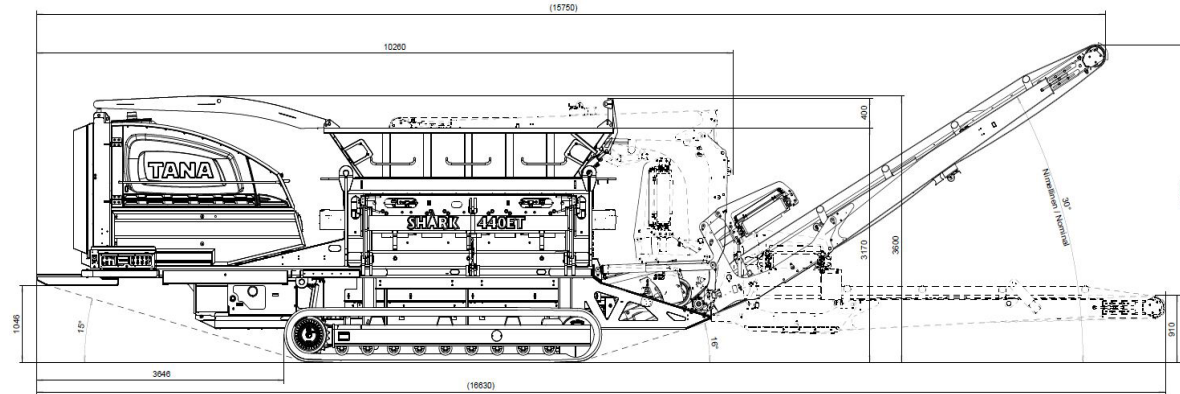
EU Stage IIIA/U.S. EPA Tier 3
Diesel

& 440DTeco

EU Stage V/U.S. EPA Tier 4(f)
Diesel

440ET

Électrique



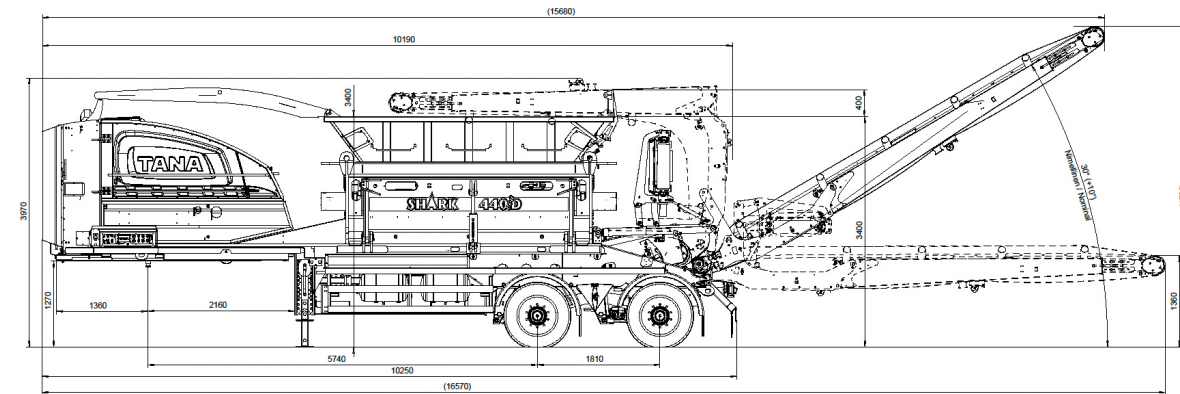
440D

EU Stage IIIA/U.S. EPA Tier 3
Diesel

&

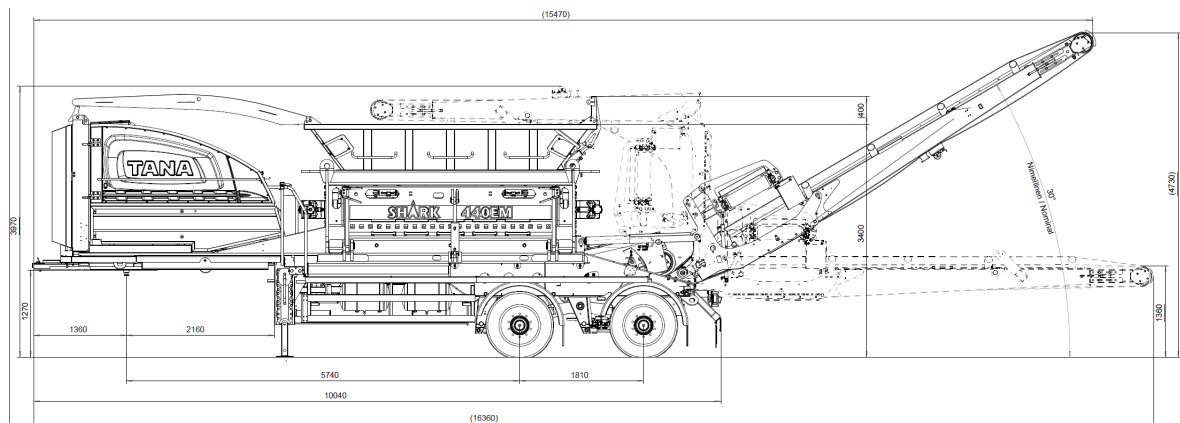
440Deco

EU Stage V/U.S. EPA Tier 4(f)
Diesel

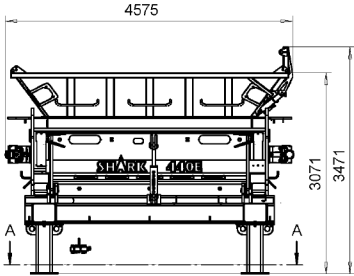
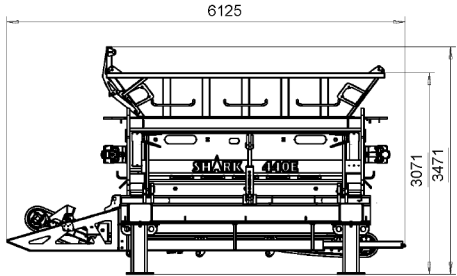
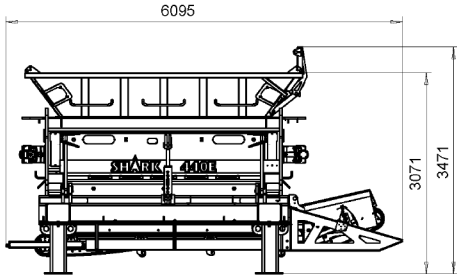
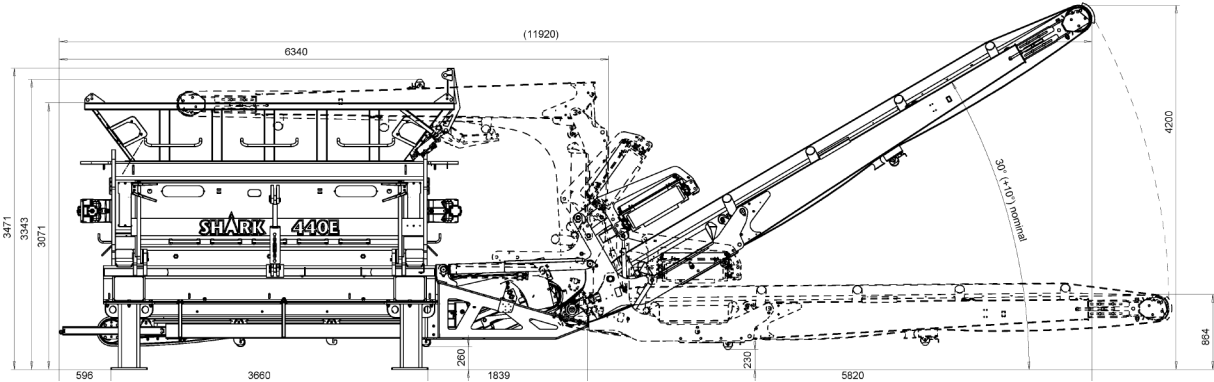


440EM

Électrique



440E



Nous sommes là pour vous



Nous connaissons nos responsabilités et nos machines

Tana Oy est une entreprise de technologie environnementale qui favorise le développement durable en fournissant des équipements et des solutions intelligents pour la gestion des déchets solides. Nous sommes honorés que nos clients partagent ce sentiment de confiance. Nous mettons tout en œuvre pour assurer une maintenance proactive, car nous voulons tenir notre promesse. Nous veillons à ce que les distributeurs agréés Tana du monde entier disposent des meilleurs outils pour prendre soin des clients Tana.

1970

Le début

Le premier compacteur de décharge spécialement construit avec deux tambours en fer de pleine largeur a été fabriqué pour une exposition à Hanovre.

1995-2006

Des décisions et des actions courageuses

La gestion des déchets a changé et de nouvelles solutions étaient nécessaires. Le premier broyeur lent a été introduit en 2006.

2008

Intelligence

Nous voulions avoir une longueur d'avance avec l'IoT et avons décidé de doter nos machines d'intelligence. TANA ProTrack® a été lancé.

2021-2024

From Waste to Value

En développant notre marque, nous voulons inspirer notre staff, nos partenaires et nos clients à faire de leur mieux d'une manière plus facile et plus efficace.

TANA

CONTACTEZ- NOUS

Tana Oy

P.O.Box 160
Schaumahin puistotie 1
FI-40101 Jyväskylä
+358 20 7290 240
mail@tana.fi
www.tana.fi

Votre distributeur TANA agréé:



TANA FROM WASTE TO VALUE®